

PROFESSIONAL FOCUS AND
WHOLEHEARTED SERVICE

专业专注 · 全心服务



VS1-12手车式



VS1-12侧装式



三工位断路器



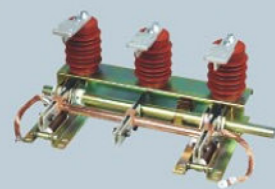
ZW32-12



ZW20-12



FZRN25-12D



JN15-12接地开关



GN19-12



GN30-12

敬请选用本公司相关系列产品

厦门市上宸电力科技有限公司
XIAMEN SHANGCHEN POWER TECHNOLOGY CO., LTE.

地址：厦门市海沧区东孚街道坂南路32号5楼C区

电话：0592-6536933

传真：0592-6535922

邮箱：xmsctech@163.com

网址：www.scdltech.com

FKN12-12D

压气式负荷开关

FKRN12-12D

压气式负荷开关-熔断器组合电器

安装使用说明书



厦门市上宸电力科技有限公司

XIAMEN SHANGCHEN POWER TECHNOLOGY CO., LTE.

一、概述

1-1 FKN12A-12D压气式负荷开关，FKRN12A-12D系列压气式负荷开关-熔断器组合电器，是我公司开发的新型系列开关设备，适用于额定电压12kV及以下三相配电系统中，作为变压器，电缆，架空线路等电力设备的控制和保护之用；特别适用于城网，农网的终端变电站及箱式变电站；并适用于环网，双辐射供电单元的控制和保护。

FKN12A-12D系列压气式负荷开关可以分合负载电流和过载电流。

FKRN12A-12D系列压气式负荷开关-熔断器组合电器可以分合负载电流，过载电流，开断线路短路电流。

1-2 本系列产品具有结构紧凑，设计合理，联锁可靠，绝缘水平高的特点，弹簧储能操动机构使分，合闸速度不受操作力大小的影响；电弧在隔离钟罩内熄灭，燃弧时的游离气体不会导致相间或对地绝缘强度的降低。钟形绝缘罩下部有安全挡板，关闭后隔绝了带电部分，提高了环网柜的防护等级；采用铜钨合金的弧触头和梅花状主触头，使开关导电可靠、电寿命长。该系列产品维修容易、操作方便、运行可靠，深得用户好评。

1-3 本系列产品的设计和制造符合下列标准：

GB3804 《3-63KV交流高压负荷开关》

GB16926 《交流高压负荷开关熔断器组合电器》

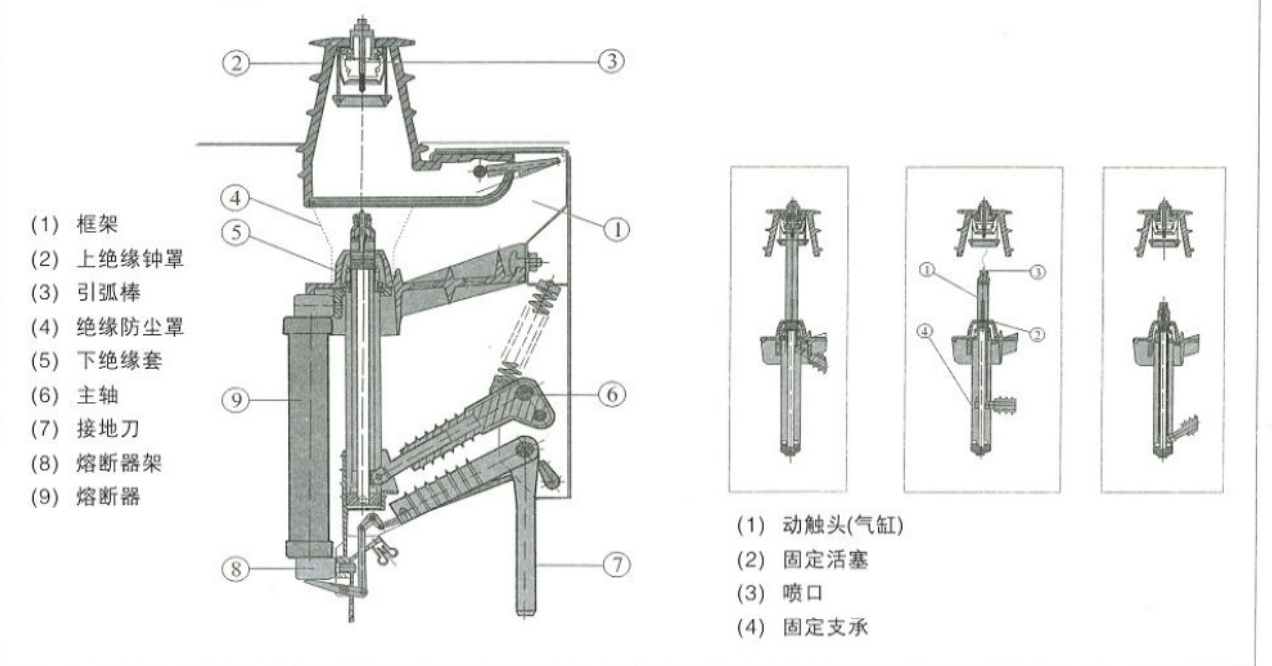
GB1985 《交流高压隔离开关和接地开关》

IEC265 《额定电压1KV以上52KV以下高压负荷开关》

IEC420 《交流高压负荷开关-熔断器组合电器》



结构尺寸图



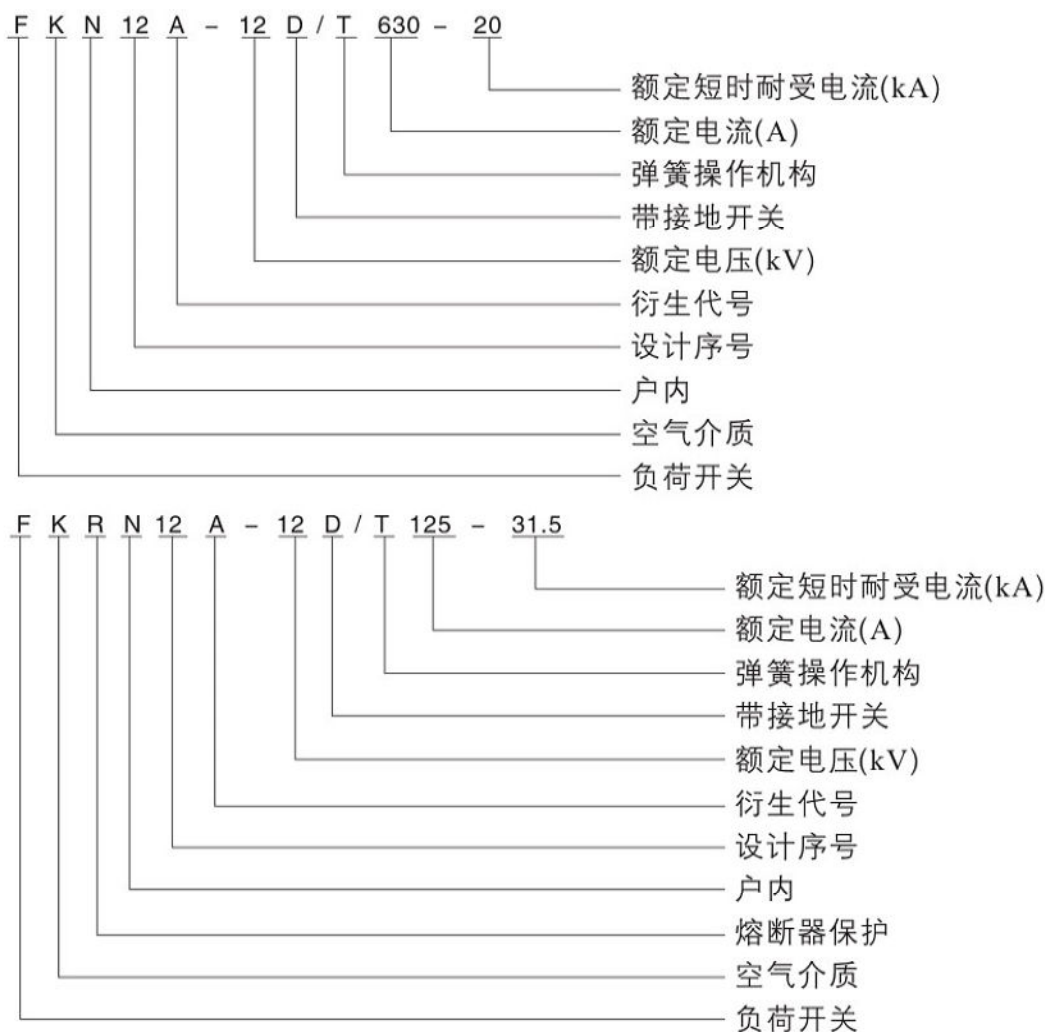
蓄势待发 携手共赢

IF YOU WERE A TEARDROP IN MY EYE, FOR FEAR
AND IF THE GOLDEN SUN SHOULD CEASE
造物世界/原创生活/锲而不舍/无拘本心
MAKE MY WHOLE WORLD BRIGHT IF YOU WERE A TEARDROP IN MY EYE. FOR FEAR OF LOSING YOU I WOULD NEVER CRY.
AND IF THE IF YOU WERE A TEARDROP IN MY EYE. FOR FEAR OF LOSING YOU I WOULD NEVER CRY.

★ FIREMAN FIRST-CLASS ★
SPEND MORE TIME WITH YOUR FAMILY AND FRIENDS, ENJOY YOUR FAVORITE FOODS, VISIT THE PLACES YOU LOVE!
LIVE IN A CHAIN OF MOMENTS OF ENJOYMENT, NOT ONLY ABOUT SURVIVAL!

FIREMAN SECOND-CLASS
FIREMAN THIRD-CLASS

二、产品型号及含义



说明：弹簧机构分为手动操作弹簧机构，电动操作弹簧机构。

三、正常使用环境

- 周围空气温度：上限+40℃下限-25℃；
- 海拔不超过1000m；
- 空气相对湿度：日平均值不大于95%，月平均值不大于90%；
- 地震烈度不超过8度；
- 无火灾、爆炸危险，化学腐蚀及剧烈振动场所；
- 污秽等级：II级

四、技术参数

4-1 FKN12A-12D系列负荷开关、FKRN12A-12D系列负荷开关-熔断器组合电器技术参数

序号	名称	单位	FKN12A-12D	FKRN12A-12D	
1	额定电压	KV	12	12	
2	额定频率	Hz	50	50	
3	额定电流	A	630	125	
4	额定绝缘水平	Imin工频耐受电压	对地，相间	42	42
			隔离断口	48	48
		雷电冲击耐受电压(峰值)	对地，相间	75	75
			隔离断口	85	85
5	额定短时耐受电流(热稳定电流)	负荷开关	20		
		接地开关	20		
6	额定短路持续时间(热稳定时间)	负荷开关	4		
		接地开关	2		
7	额定短路关合电流(峰值)	KA	50		
8	额定开断电流	有功负载开断电流	630		
		闭环开断电流	630		
		5%有功负载开断电流	31.5		
		电缆充电开断电流	10		
		开断空载变压器容量	1250		
9	额定短路开断电流(限流熔断器)	KVA		31.5	
10	额定转移电流	A		1200	
11	机械寿命	次	2000	2000	

4-2 机构特性见表二：

序号	名称	单位	数据
1	断口开距	mm	≥175
2	相间中心距		210±2
3	相间空气间隙		≥125
4	行程	mm	210±4
5	超行程		41±3
6	三相合闸不同期	ms	≤10
7	三相分闸不同期		≤5
8	分励脱扣器固有分闸时间		40~65
9	主回路电阻	UΩ	≤300

四、技术参数

4-3 FKN12A-12D系列负荷开关-熔断器组合电器的限流熔断器之额定点流的选择按变压器容量的选择的参考参数见表三

变压器容量(kVA)	100	125	160	200	250	300/315	400	500	630	750/800	1000	1250
熔断器额定电流(A)	16	16	16	20	25	31.5	40	50	63	80	80 100	100 125

4-4 可选附件见表四

用户选择附件	主要参数
电动操作机构 压气式开关可带电动操作机构进行远距离操作控制分合闸。	额定电压: AC220V DC220V DC48V DV24V 额定电流: 0.8A 3.6A 7.2A 额定功率: 120W 储能时间: 2~4S 工作制: S2/1min
分励脱扣器	额定电压: AC220V 内阻: 32Ω
过流脱扣器	5A
辅助触点负荷开关及接地开关均可选装	最大耐压值: AC500V 最大许用电流值: 5A 常备辅助触点: 一开一闭, 二开二闭 三开三闭, 四开四闭
开关柜间联锁头本系列负荷开关可带特制联锁头实现柜间联锁	带联锁头的负荷开关若其中一台开关分闸, 则另一台开关自动合闸, 且合闸后联锁头不能取下。

五、外形及安装尺寸

5.1 FKN12A-12D负荷开关的外形、安装尺寸、安装方式见图1。

注: 图1为侧装右操作, 侧面倒装左操作, 侧面倒装右操作, 侧装左操作。

5.2 FKN12A-12D系列压气式负荷开关-熔断器组合电器外形, 安装尺寸, 安装方式

见图2、图3、图5、电动机构的外形安装尺寸见图5、壁挂式负荷开关的安装见图6、开关安装方式

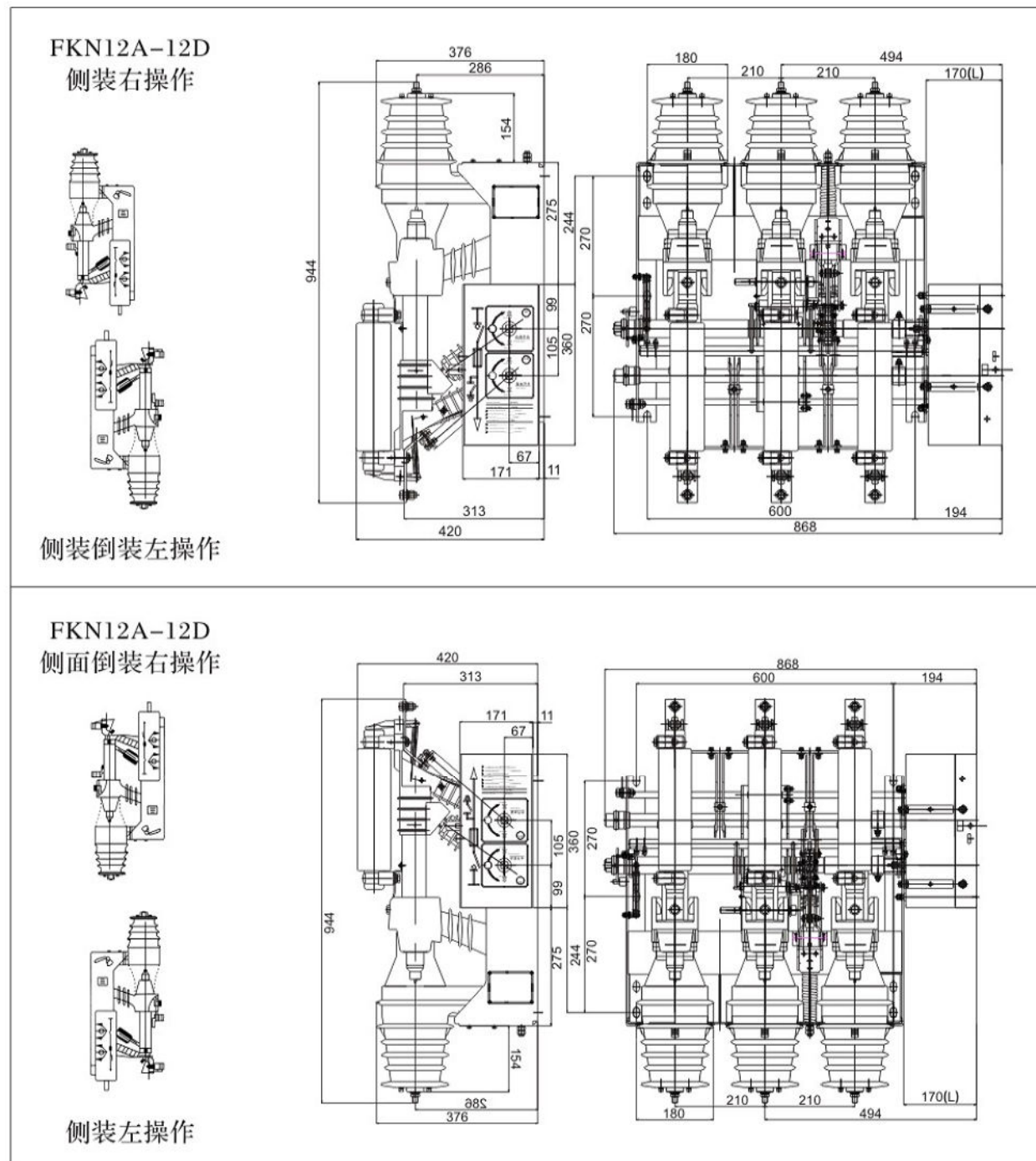
见图7正面安装右操作安装示意俯视图见图8、电动机构电动原理图见图9、分励脱扣接线图见图

10、过流脱扣器分励原理图见图11。

注: 图2为侧面正装右操作, 侧面倒装左操作, 侧面倒装右操作, 侧面正装左操作。

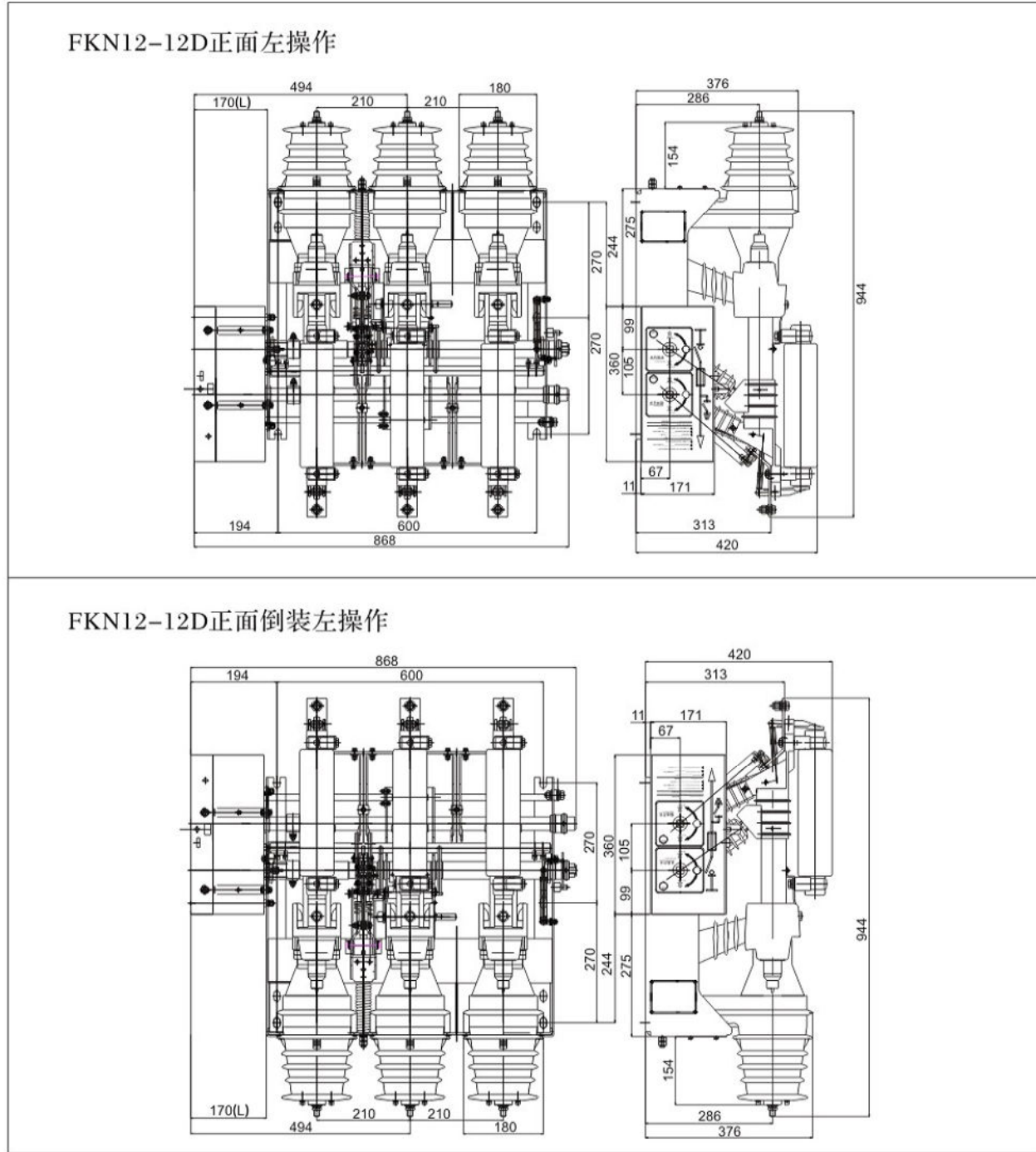
图3为正面正装右操作, 正面倒装右操作。

图4为正面正装左操作, 正面倒装左操作。



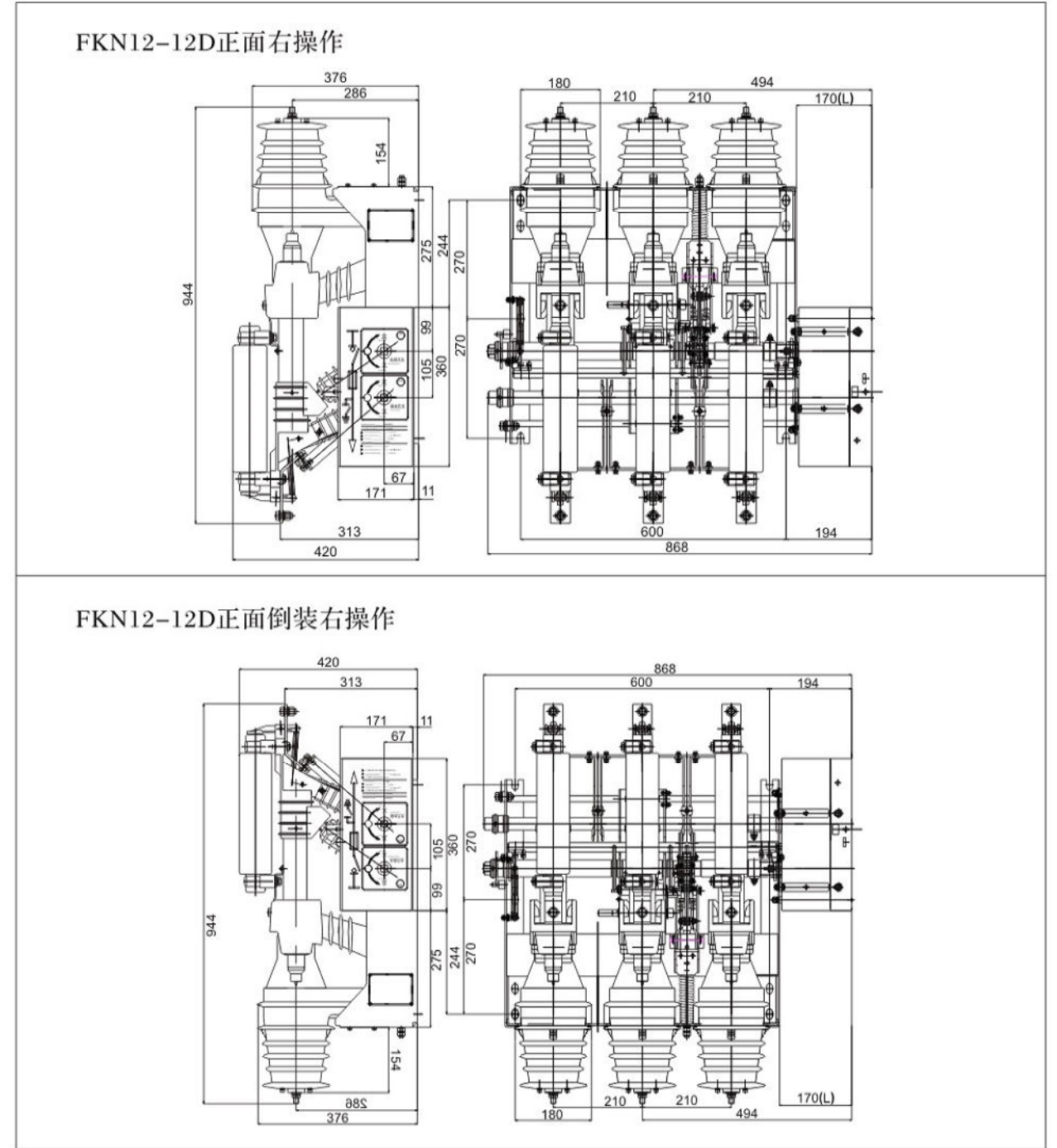
注: 图中L可由用户自定, 常规为L=170.

图1 FKN12-12D侧装右操作, 侧面倒装左操作, 侧面倒装右操作, 侧面左操作



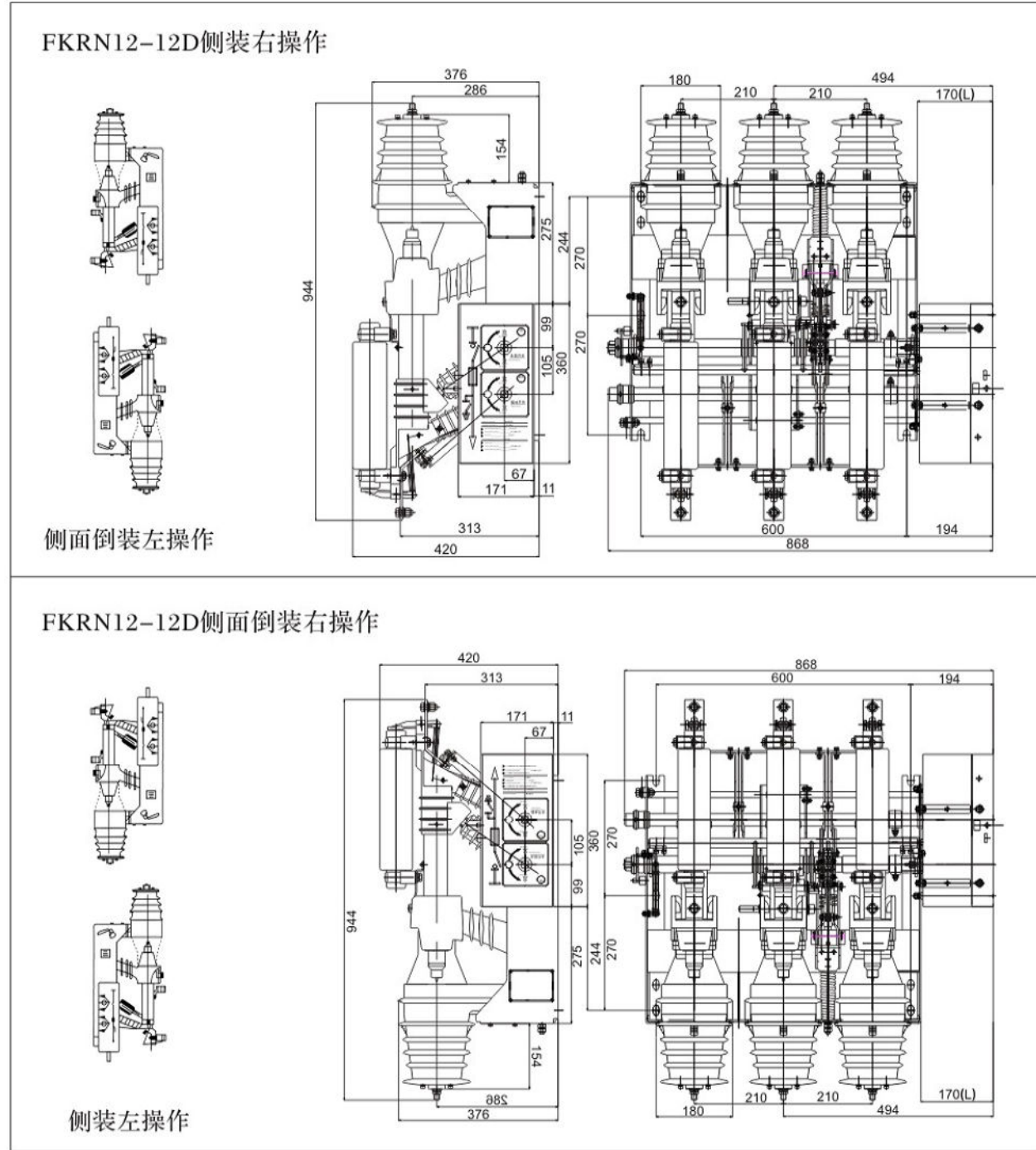
注：图中L可由用户自定，常规为L=170。

图2 FKN12-12D正面左操作，正面倒装左操作



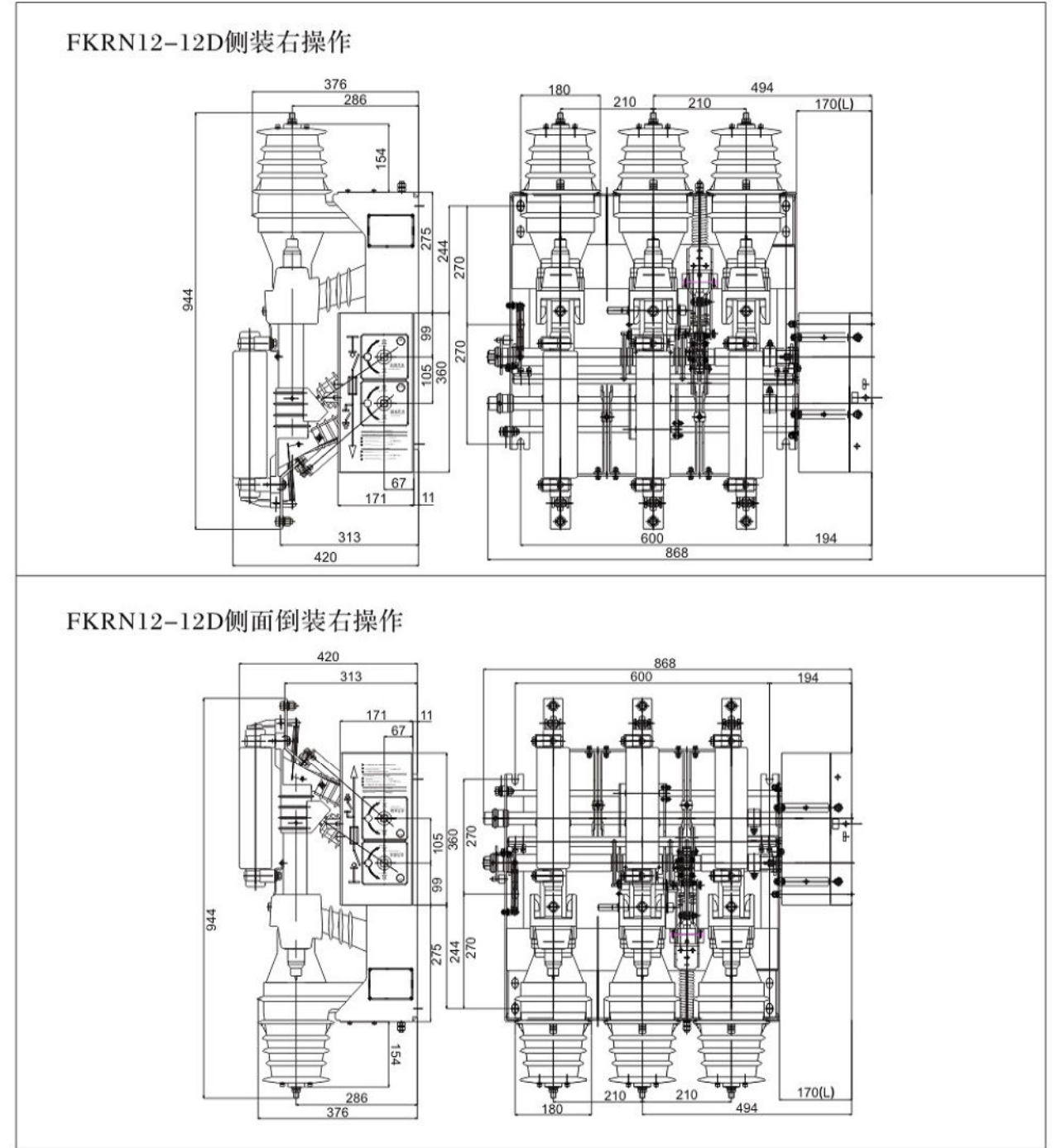
注：图中L可由用户自定，常规为L=170。

图3 FKN12-12D正面安装右操作，正面倒装右操作



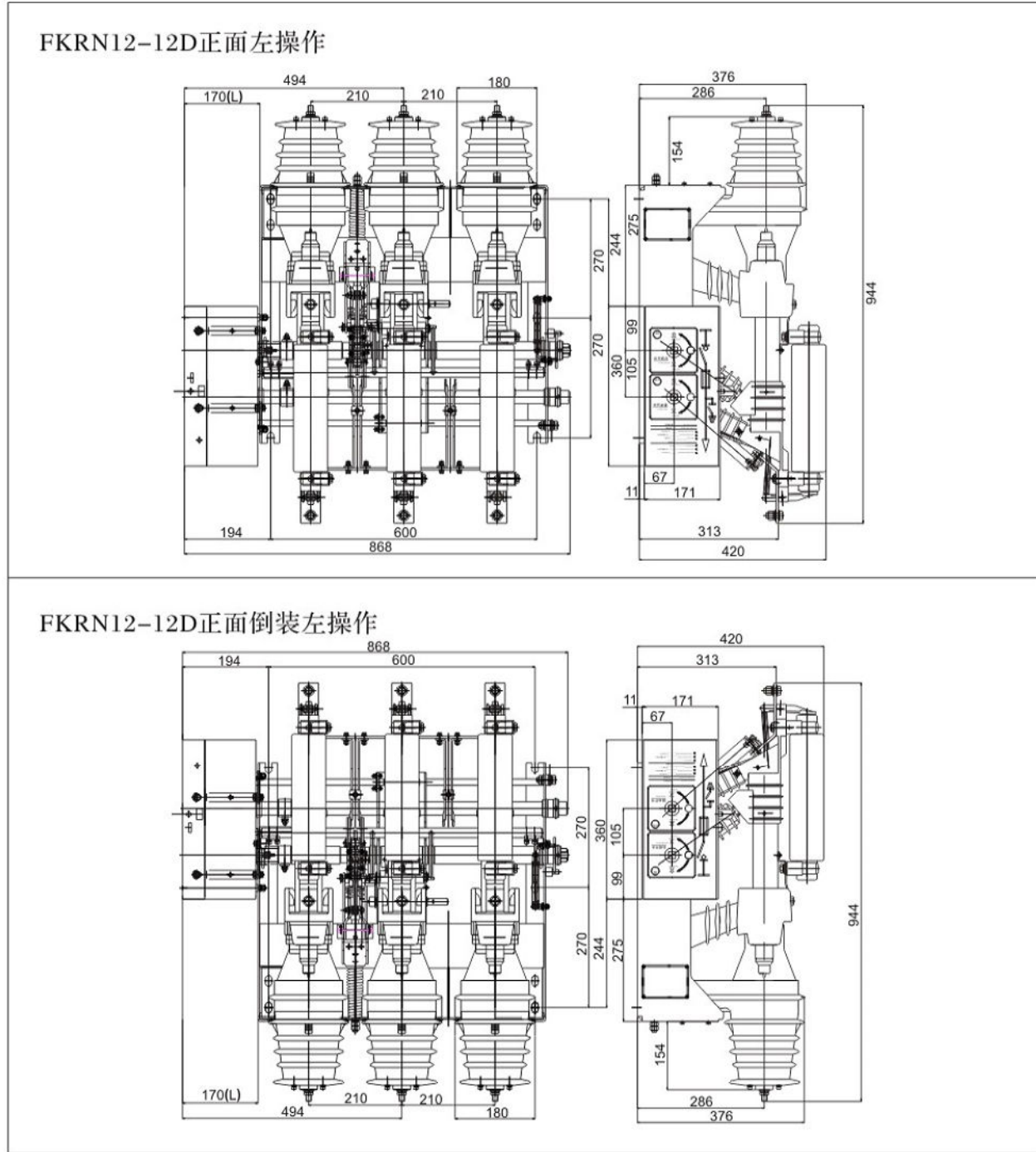
注：图中L可由用户自定，常规为L=170。

图4 FKRN12-12D侧装右操作，侧面倒装左操作。侧面倒装右操作，侧装左操作



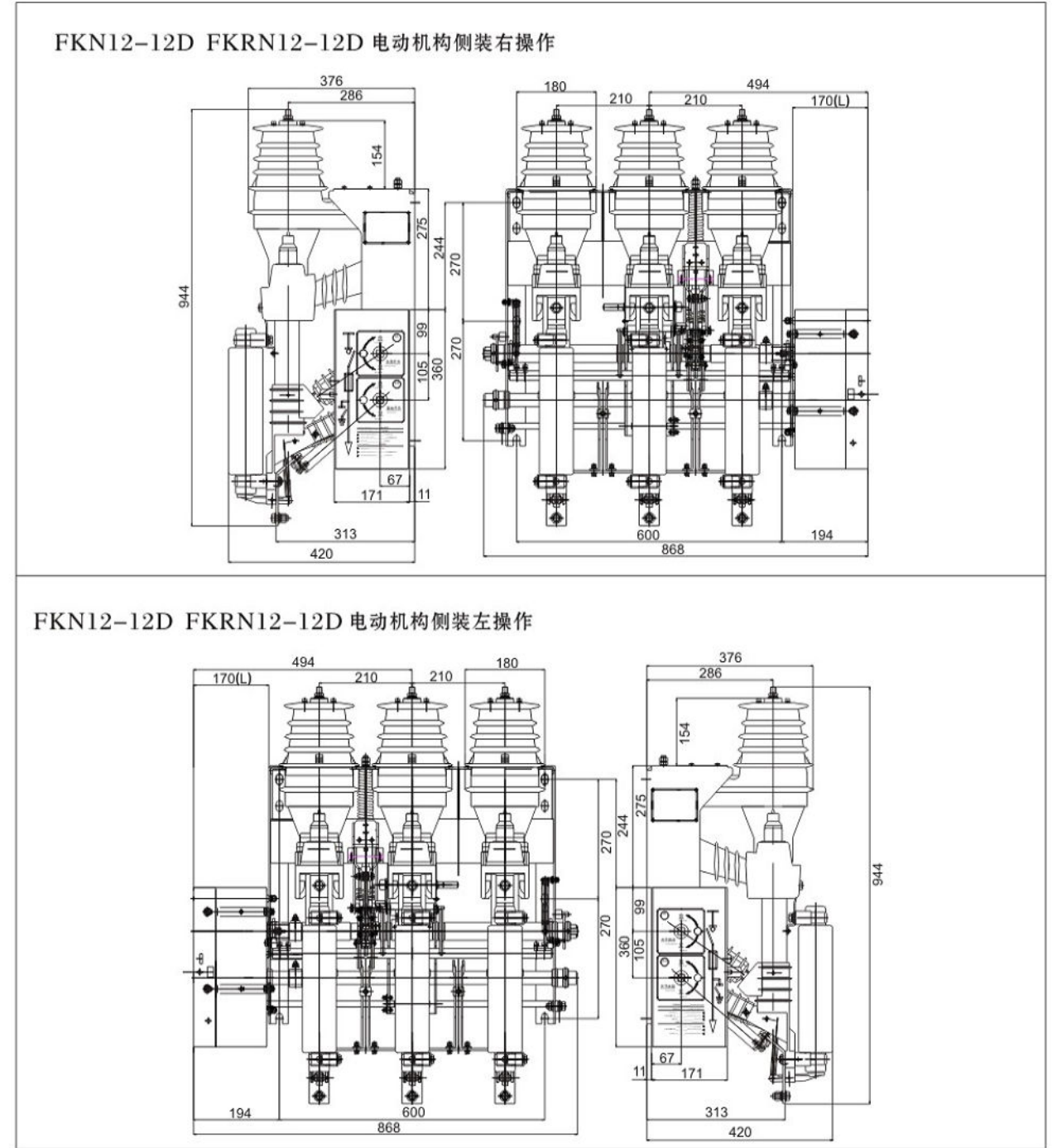
注：图中L可由用户自定，常规为L=170。

图5 FKRN12-12D正面右操作，正面倒装右操作



注：图中L可由用户自定，常规为L=170。

图 6 FKRN12-12D正面安装左操作，正面倒装左操作



注：图中L可由用户自定，常规为L=170。

图 8 负荷开关熔断器组合电器

开关安装示意图及开关面板的制造尺寸

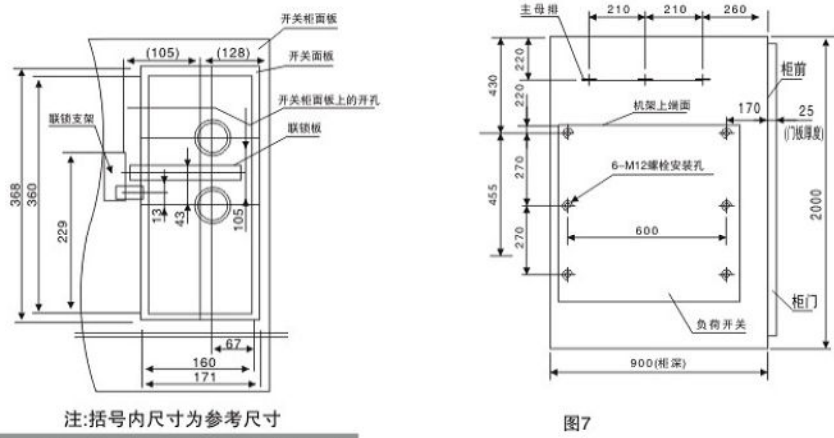


图7

正面安装右操作俯视图

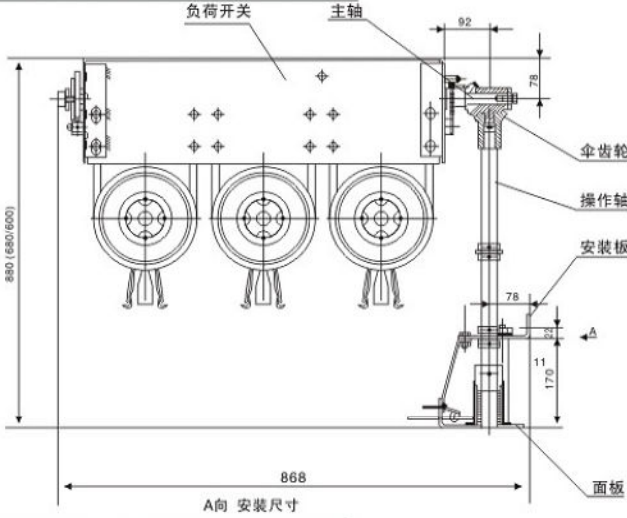
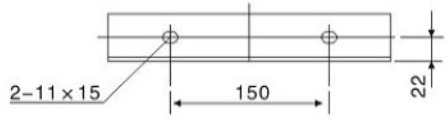
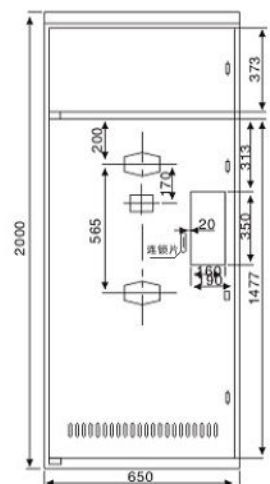


图8

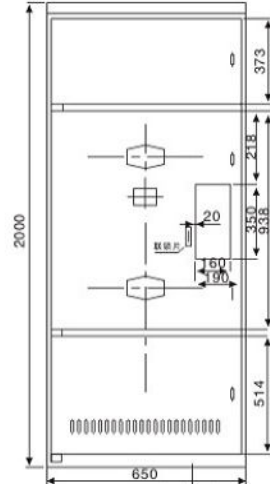


注：880用于900柜深
680用于700柜深

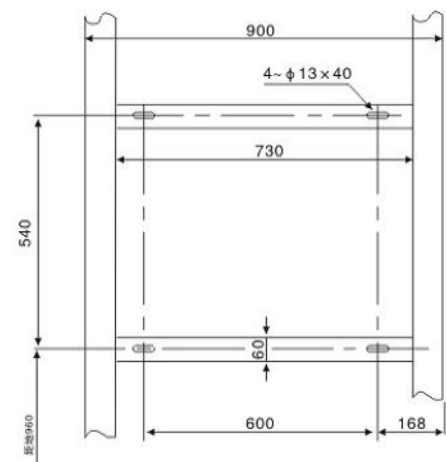
面板开孔图(参考下图)



FN12正装开孔图



FN12倒装开孔图



FN12安装梁

电动机构电动原理图

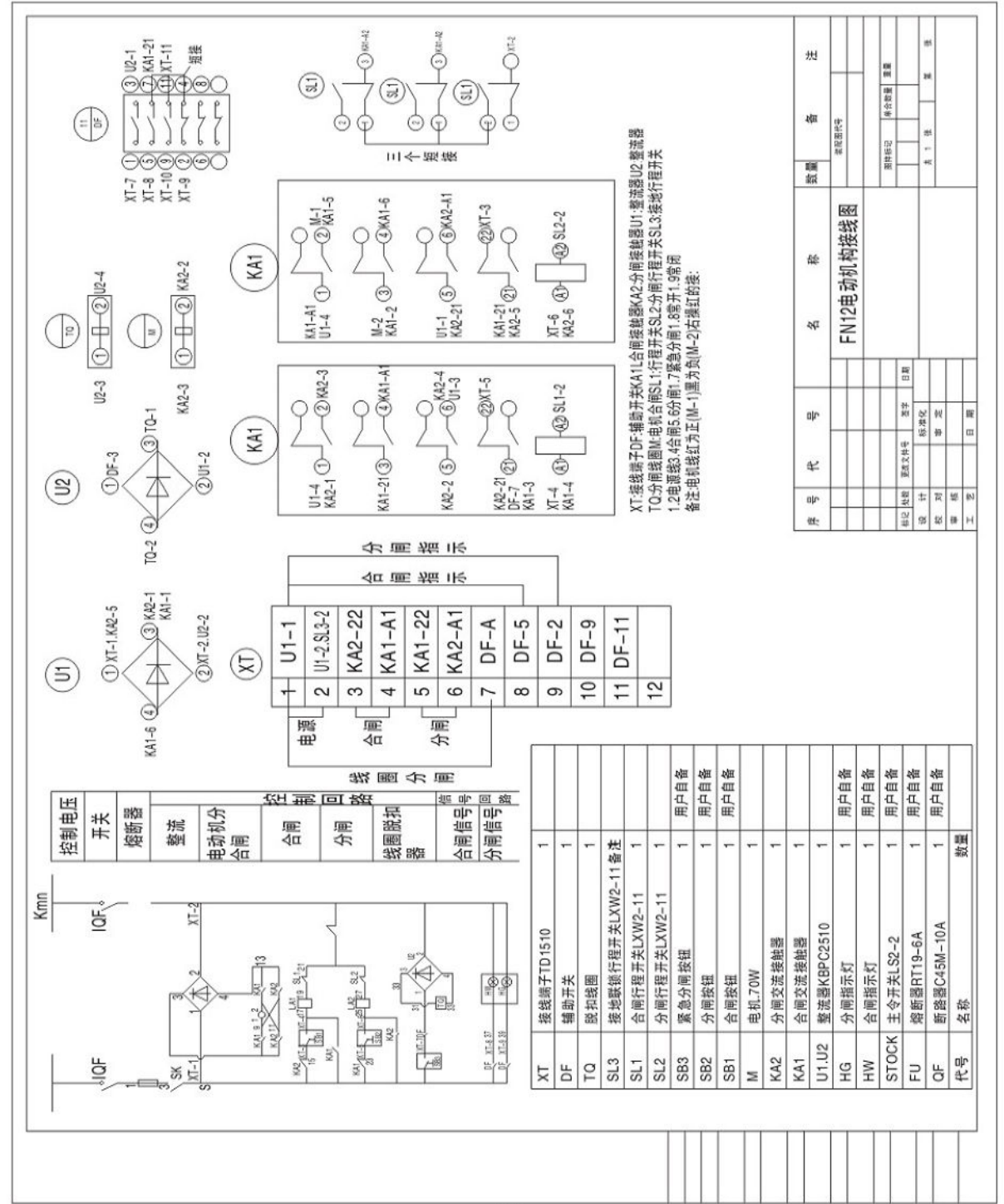
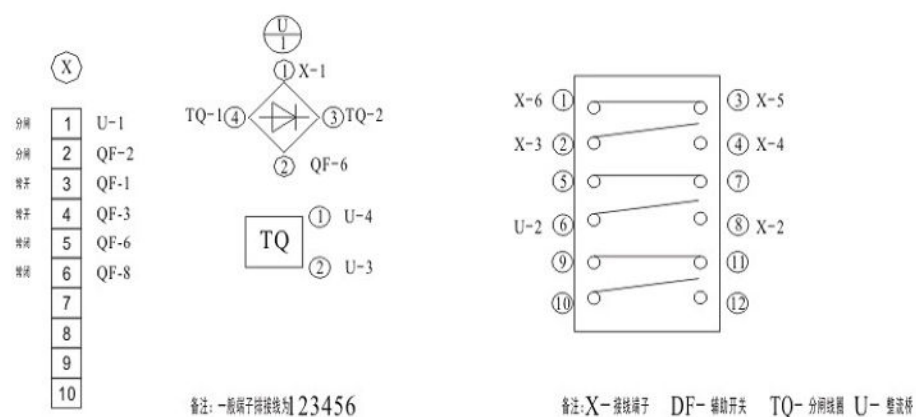


图9

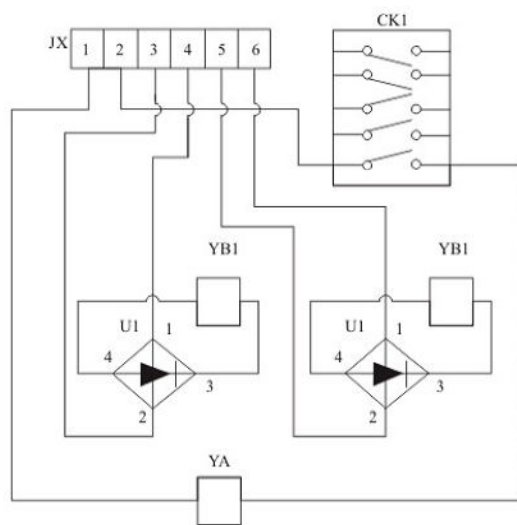
FN12分励脱扣接线图



代号	名称	数量	备注
CK1	辅助和端子排	1	F10-5
NF1	分励线圈	1	WX-220

图10

过流脱扣器分励原理图



代号	名称	数量	备注
JX	端子排	1	KJX380V/6A
YB1	过流脱扣器	2	5A
CK1	辅助开关	1	F10-5
U1	单相整流桥	2	KBPC25-10
YA	分励线圈	1	WX/220

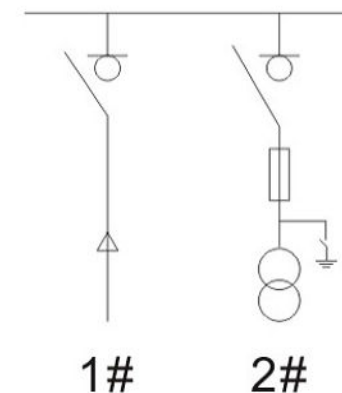
图11

一次方案图

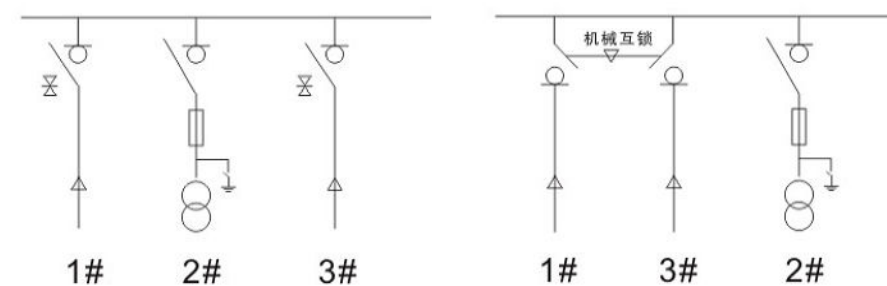
FKN12A-12D、FKRN12A-12D压气式负荷开关及熔断器组合电器的使用典型方案及注意事项。

FKN12A-12D、FKRN12A-12D压气式负荷开关及熔断器组合电器“五防”功能齐全，负荷开关、接地开关、环网柜门之间采取机械联锁。当该产品用于电缆下进线时，提醒尊敬的用户，如下情况不可以设计配置接地刀，敬请用户在订货时注意提出。

一、一进一出，下进线时，1#进线开关就不配置接地刀



二、二进二出，下进线时，1#、3#进线开关不配置接地刀(1#、3#互锁)



三、环网供电时，下进线开关（1#、4#、7#三台开关）互锁，只能同时分两台开关，并且不应配置接地刀。（采用程序锁连锁装置）

