

VFK(C)-12GD侧装固封式户内高压真空断路器

- ★ 一体化、侧装、带隔离开关、带接地开关、联锁机构一体小型化
- ★ 12kV, 630A…1250A, …25kA…31.5kA
- ★ 配柜宽度500mm
- ★ 固封技术
- ★ 出线端带传感器
- ★ 柜门闭锁免调整



VFK(C)-12GD

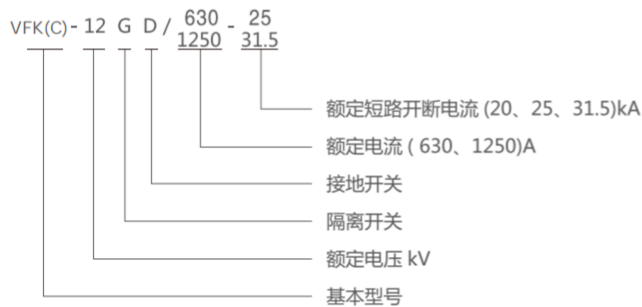
户内高压三工位真空断路器

概述

VFK(C)-12GD 系列户内高压三工位真空断路器具有优异的电气、机械性能，机构可靠稳定、寿命长。主回路采用固封极柱，提高了断路器的环境适应性和绝缘可靠性；可靠的机械和电子性能，延长的机械寿命和电子寿命，使断路器的免维护成为可能。其可用于 3.6-12kV 电力系统，作为电网设备，工矿企业动力设计的保护盒控制单元，适用于各种不同性质的负荷和频繁操作、多次开断短路电流的场合。产品拥有完善的机械和电气联锁装置，具有极高的操作稳定性和可靠性，确保操作人员和设备的安全，确保用电安全。

- ◆ 采用固封极柱技术。
- ◆ 产品采用模块式设计：框架结构，集成了隔离开关、固封真空断路器、接地开关、传感器、联锁机构、操作机构为一体的高性能小型化高压电气产品。
- ◆ 适配柜体尺寸为 (500×1000×1800)mm。
- ◆ 旋转式隔离开关，分闸后具有可见的断口。
- ◆ 隔离开关、断路器、接地开关之间有强制机械联锁，防止误操作。
- ◆ 断路器采用模块式操作机构、可独立更换或检修、互换性好。可以用手动操作，也可选用交、直流储能操作，实现远程控制。
- ◆ 柜门与接地开关设计有可靠联锁结构，确保操作人员的安全。

型号及含义



注：如不带接地开关，接地操作轴起联锁轴的作用，外形尺寸不变。

使用环境条件

- ◆ 周围环境温度：-25℃ +40℃；
- ◆ 相对湿度：日平均值 <95%，月平均值 <90%；
- ◆ 海拔高度：不高于 1000m；
- ◆ 地震烈度：不超过 8 度；
- ◆ 使用场所：无爆炸危险、化学和剧烈振动及污秽。
- ◆ 海拔高度 1000 米以上使用条件
- ◆ 在海拔高度超过 1000 米的时候。空气密度相对会下降，这将影响到电器的保护系数。
- ◆ 使用者在选用开关的时候必须作有关计算。
- ◆ 建议计算方式：

找出指定地点的高度 H，按 GB311.1 规定计算出 (公式 1) 相关的高度系数 Ka，将开关的雷电冲击耐受电压、工频耐受电压乘以 Ka，所得到的数值是开关用在高海拔高度 H 时，同时在 1000 米以下的环境内必须达到的耐压参数。

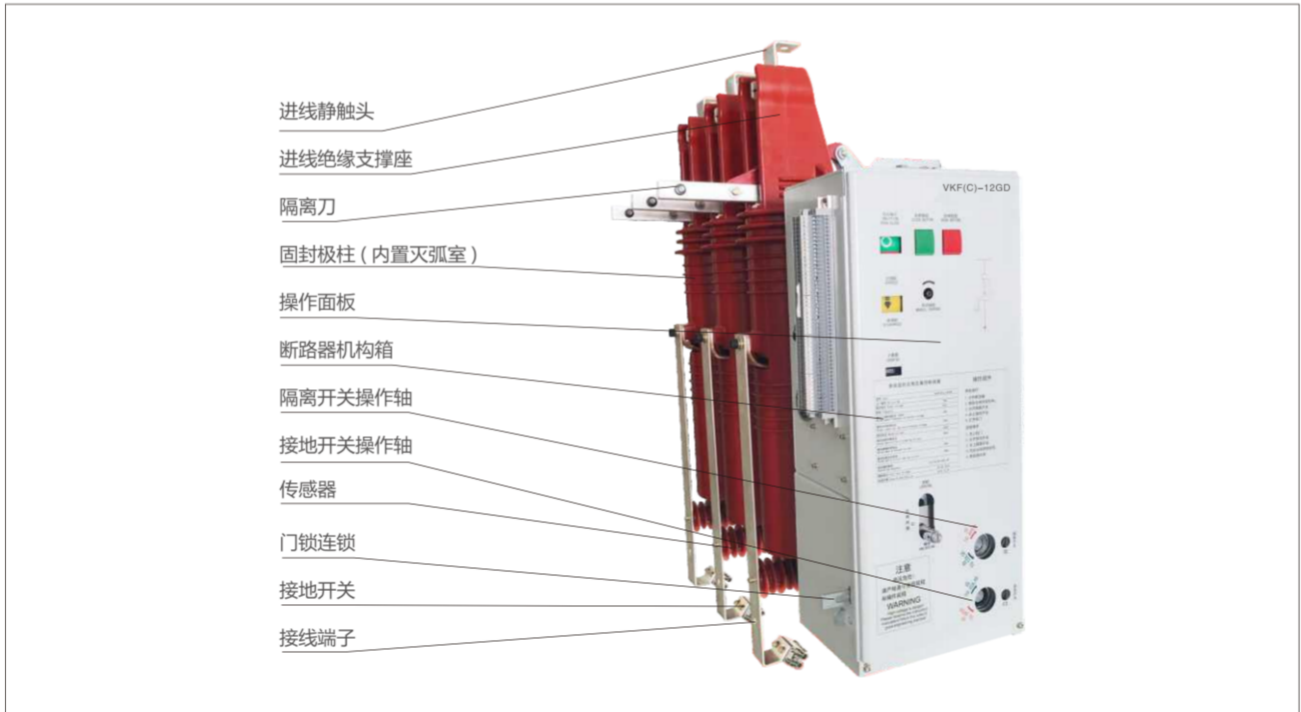
$$\text{公式 1: } K_a = \frac{1}{1.1 - H \times 10^{-4}}$$

VFK(C)-12GD 户内高压三工位真空断路器

适用柜型

可装配在小型固定柜、环网柜或箱变。

VFK(C)-12GD系列户内高压三工位真空断路器主回路纵向布置，上部为隔离开关、中部为真空断路器、下部为接地开关，操作机构、断路器机构、联锁机构位于开关前部。本开关可以倒安装。



安全优异的固封极柱

高可靠性、稳定的绝缘性能、结构更坚固、小型化、面维护、更环保、抗机械性能高。

可视隔离断口

旋转式隔离开关，分闸后具有可视断口。

模块式操作机构

断路器采用模块式操作机构、可独立更换或检修、互换性好。可以用手动操作，也可选用交、直流储能操作，实现远程控制。

三轴分步操作、可靠地机械联锁

隔离开关、断路器、接地开关单独一个轴轴操作，3轴之间有强制机械联锁，防止误操作。

出线端带传感器

柜门与连接开关设计有可靠联锁结构

确保操作人员的安全，免调整的柜门闭锁。

VFK(C)-12GD

户内高压三工位真空断路器

主要技术参数

项目	单位	参数		
额定电压		12		
(1min) 额定短时工频耐受电压：相间 / 断口	kV	42		
额定雷电冲击耐受电压（峰值）：相间 / 断口		75/85		
二次回路工频耐受电压（1min）	V	2000		
额定频率	Hz	50		
额定电流	A	630 1250		
额定短路开断电流	kA	20	25	31.5
额定峰值耐受电流	kA	50	63	80
额定短路关合电流	kA	50	63	80
4s 额定短时耐受电流	kA	20	25	31.5
额定短时耐受电流持续时间	s	4		
额定单个 / 背对背电容器组开断电流	A	630/400		
额定电容器组关合涌流	kA	12.5 (频率不大于 1000Hz)		
额定短路电流开断次数	次	30		
机械寿命（隔离开关 / 断路器 / 接地开关）		3000/10000/3000		
动、静触头允许磨损累计厚度	mm	3		
额定合闸操作电压	V	AC24/48/110/220 DC24/48/110/220		
额定分闸操作电压				
储能电机额定电压	V	AC24/48/110/220 DC24/48/110/220		
储能电机额定功率	W	70		
储能时间	s	≤ 15		
触头开距	mm	9±1		
超行程		3.5±1		
触头合闸弹跳时间	ms	≤ 2		
三相分、合闸不同期性		≤ 2		
分闸时间（额定电压）		≤ 40		
合闸时间（额定电压）		≤ 60		
平均分闸速度（触头刚分 ~6mm）	m/s	0.9 ~ 1.3		
平均合闸速度（6mm ~ 触头刚合）		0.5 ~ 1.1		
触头分闸反弹幅值	mm	≤ 2		
触头合闸接触压力	N	2400±200 (20-25kA) 3100±200 (31.5kA)		
额定操作顺序		O-0.3s-CO-180s-CO		

配置

标准配置：按标准接线原理图接线，包含有防跳装置、无闭锁装置、无过流装置、无欠压装置。

配置	参数	备注
储能电机	75W	标配
合闸线圈	A(D)C24~220V	标配
分闸线圈	A(D)C24~220V	标配
隔离开关辅助开关	1开1闭 5A	标配
接地开关辅助开关	1开1闭 5A	标配
储能机构辅助开关	2开1闭 5A	标配
断路器辅助开关	8开8闭 5A	标配
防跳装置	A(D)C24~220V	标配
带电传感器		标配
闭锁装置	A(D)C24~220V	选配
过流脱扣器	3.5A、5A	选配
欠压装置	A(D)C24~220V	选配

VFK(C)-12GD 户内高压三工位真空断路器

参照右边的开关操作指示牌，说明如下：

双重联锁：断路器、隔离开关、接地开关设置强制机械联锁操作；

断路器和隔离开关、接地开关设计防误操作闭锁装置。

隔离开关、接地开关分别是独立一根轴分步操作的，两操作轴之间设置强制机械联锁操作，开关分闸操作后请从观察窗确认其各自分闸状态。

断路器、隔离开关、接地开关、柜门的联锁

- ◆ 隔离开关和接地开关相互强制机械联锁、二者之间只能二合一，不能同时合闸；
- ◆ 接地开关分闸后、隔离开关才能合闸；隔离开关合闸后、接地开关不能合闸。
- ◆ 合闸闭锁处于闭锁位置时，断路器才能合闸，隔离开关和接地开关不能操作。
- ◆ 合闸闭锁处于解锁位置时，断路器不能合闸，隔离开关和接地开关才能操作。
- ◆ 断路器合闸后，合闸闭锁不能解锁，隔离开关和接地开关不能操作。
- ◆ 接地开关合闸后，才能打开柜门。
- ◆ 关上柜门后，接地开关才能分闸。

合闸闭锁的操作

1、闭锁

旋转闭锁操作轴外圈 90°（解除定位），朝闭锁方向推到极限位置再旋转操作轴外圈 90°（定位）。

2、解锁

旋转闭锁操作轴外圈 90°（解除定位），朝解锁方向推到极限位置再旋转操作轴外圈 90°（定位）。

断路器的操作

手动操作

- 1、用专用储能手柄进行储能。
- 2、合闸：接合闸按钮。（如带合闸闭锁或欠压装置须二次回路通电后方能合闸）
- 3、分闸：按分闸按钮。

电动操作

- 1、二次回路通电后，储能机构自动储能。
- 2、合闸：按控制回路中的合闸按钮。
- 3、分闸：按控制回路中的分闸按钮。

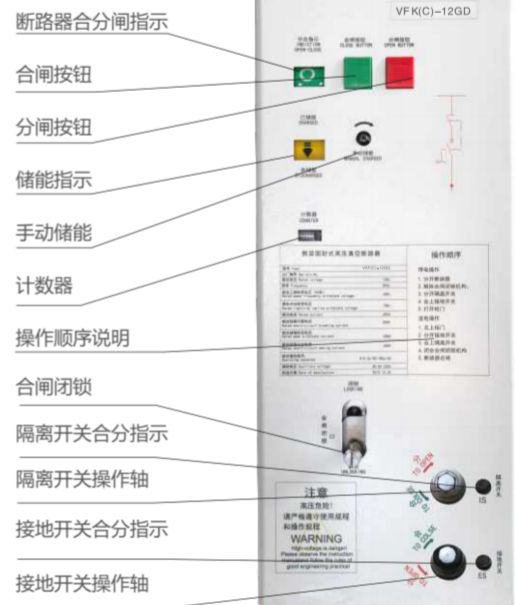
隔离开关的操作

顺时针方向为隔离开关分闸。

逆时针方向为隔离开关合闸。

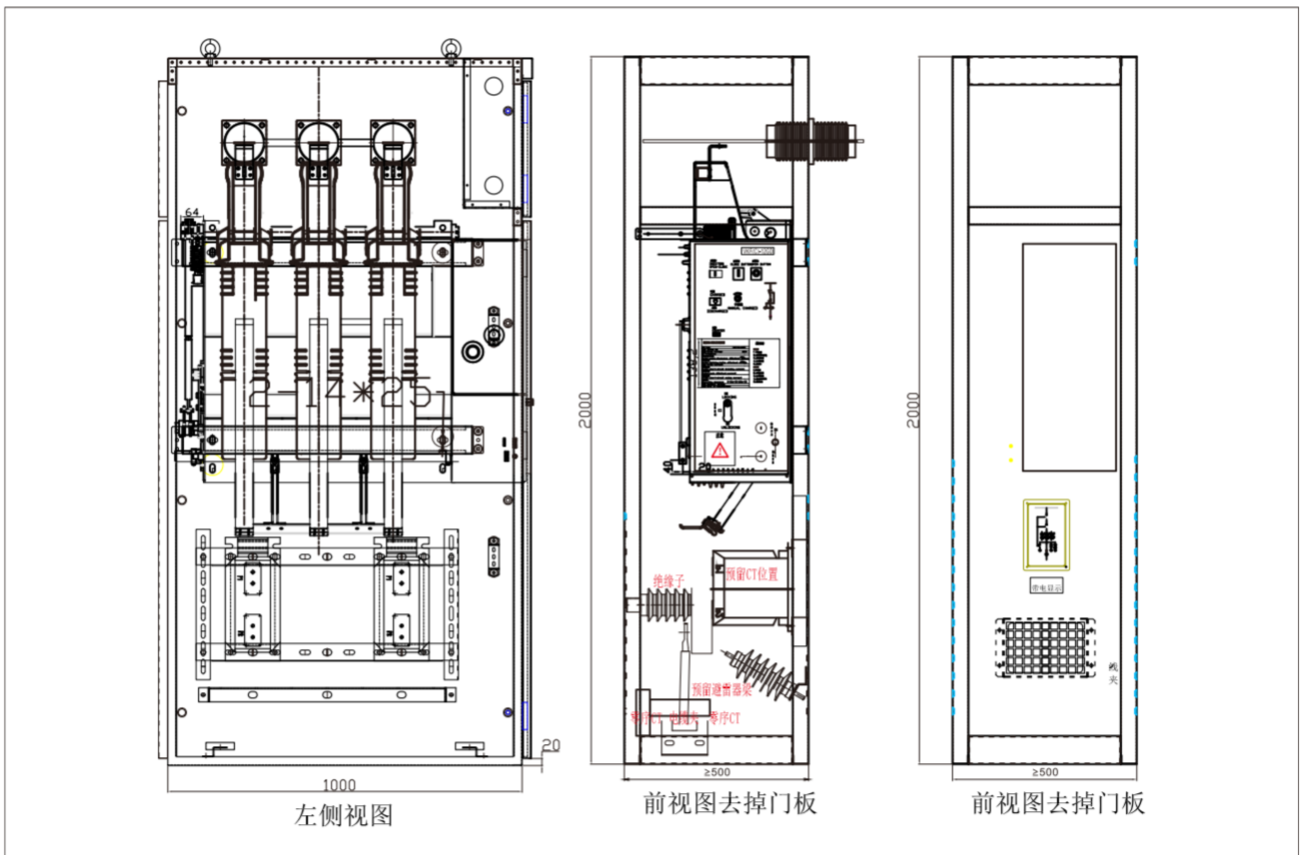
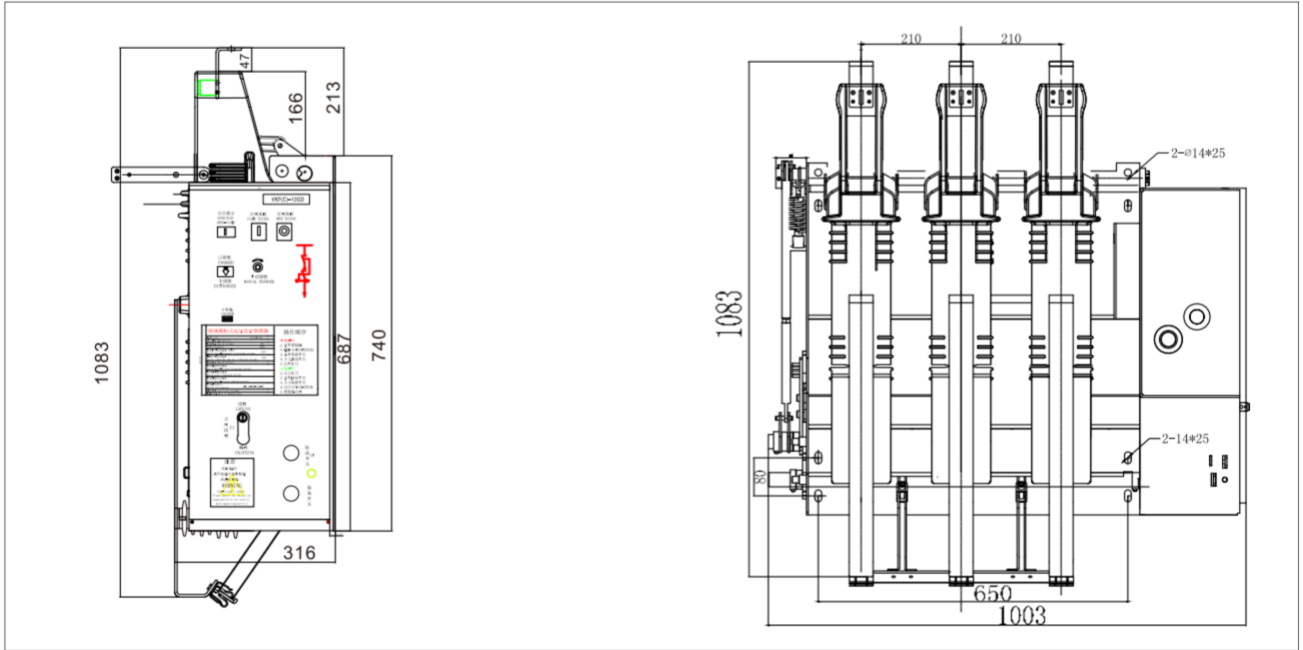
柜门闭锁的操作

关上柜门即自动解开柜门与接地开关的闭锁，接地开关合闸后，打开柜门后，接地开关自动闭锁，不能操作。



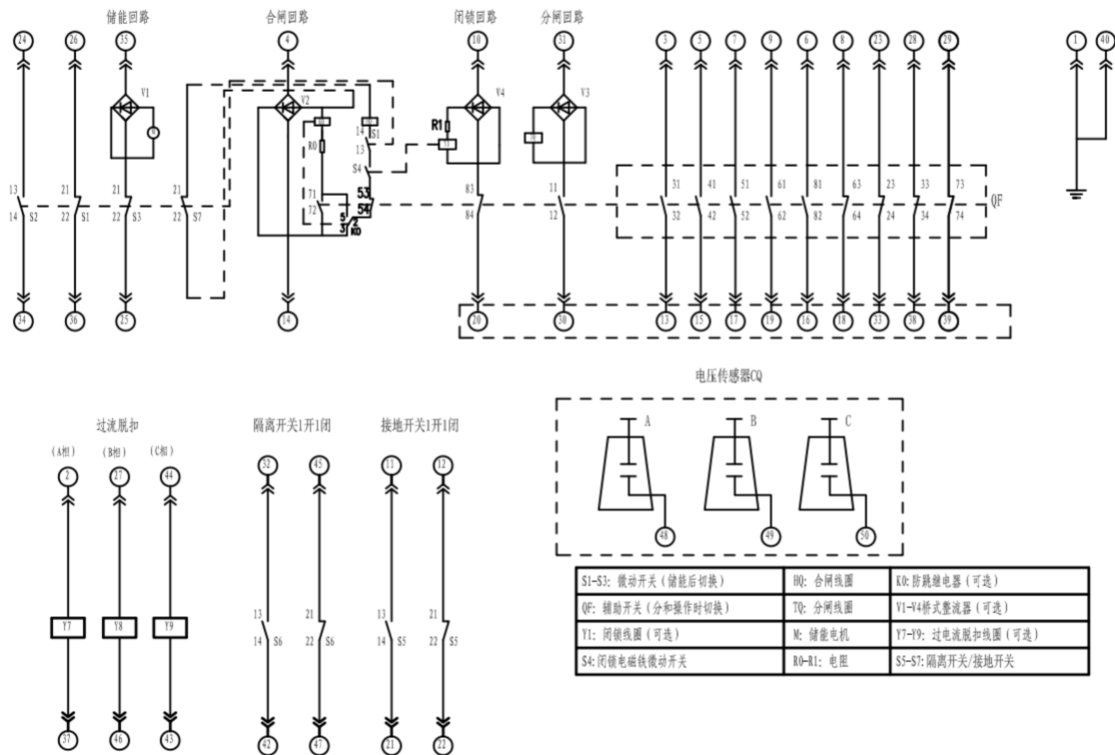
VFK(C)-12GD
户内高压三工位真空断路器

外形及安装尺寸 (mm)



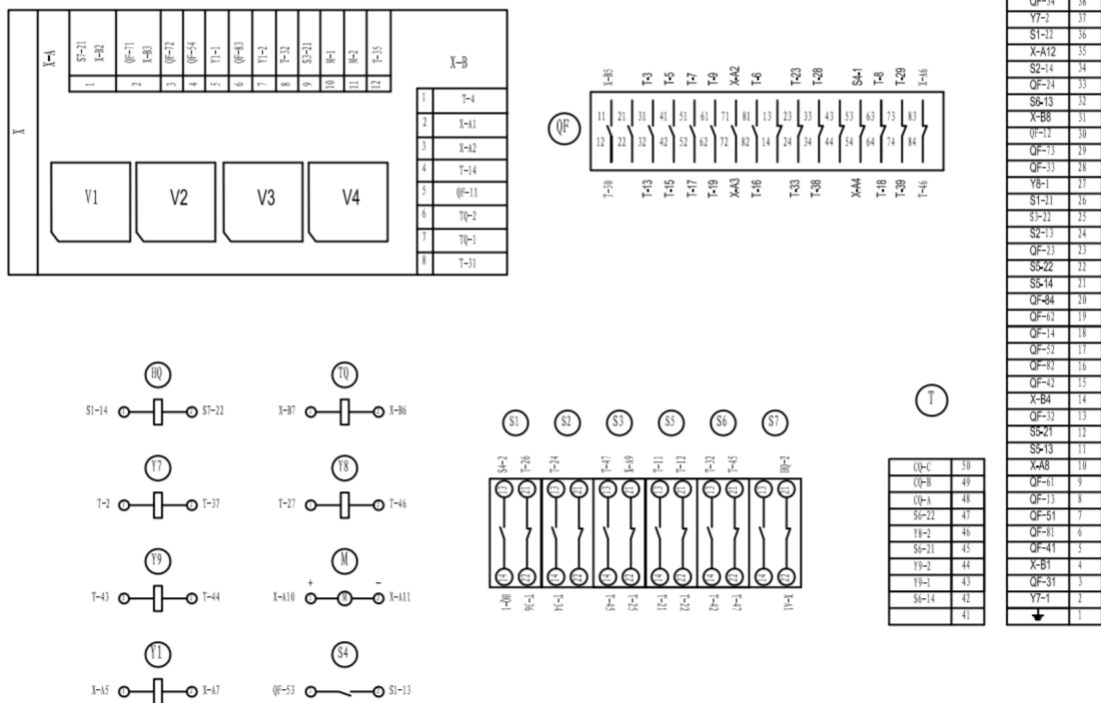
VFK(C)-12GD 户内高压三工位真空断路器

VFK(C)-12GD接线原理图



说明:
图示为VFK(C)处于试验位置, 未储能, 分闸状态

VFK(C)-12GD二次接线图



说明:
图示为VFK(C)处于试验位置, 未储能, 分闸状态

VFK(C)-12GD 户内高压三工位真空断路器

一次方案举例

一次 主 接 线					
	方案编号	01	02	03	04
	额定电压(kV)	12	12	12	12
	额定电流(A)	630-1250	630-1250	630-1250	630-1250
	断路器 (断路器、隔离开关、接地开关、联锁机构一体化)	VKF(C)-12GD VKF(C)-12GD/1250-31.5	VKF(C)-12GD VKF(C)-12GD/1250-31.5	VKF(C)-12G VKF(C)-12G/1250-31.5	VKF(C)-12G VKF(C)-12G/1250-31.5
	熔断器				3
	电压互感器				2
	电流互感器	3	3	3	3
	避雷器	3	3	3	3
	带电显示器(感性)	3	3	3	3
宽I深X高(mm)	500I1000I(1700~2200)	500I1000I(1700~2200)	500I1000I(1700~2200)	500I1000I(1700~2200)	
一次 主 接 线					
	方案编号	05	06	07	08
	额定电压(kV)	12	12	12	12
	额定电流(A)	630-1250	630-1250	630-1250	630-1250
	断路器 (断路器、隔离开关、接地开关、联锁机构一体化)	VKF(C)-12GD VKF(C)-12GD/1250-31.5	VKF(C)-12GD VKF(C)-12GD/1250-31.5	VKF(C)-12G VKF(C)-12G/1250-31.5	VKF(C)-12GD VKF(C)-12GD/1250-31.5
	熔断器				3
	电压互感器				2
	电流互感器	3	3	3	3
	避雷器	3	3	3	3
	带电显示器(感性)	3	3	3	3
宽I深I高(mm)	500I1000I(1700~2200)	500I1000I(1700~2200)	500I1000I(1700~2200)	500I1000I(1700~2200)	

VFK(C)-12GD

户内高压三工位真空断路器

出厂条件

真空断路器在出厂前都要进行完整的性能检测，并进行 300 次机械磨合老练，保证出厂的每台产品的可靠性。

包装

真空断路器包装时应处于分闸状态，先用塑料袋密封，内置适量干燥剂，然后固定在木制底板上，最后用胶合板安装。

运输

装卸包装箱时只能采用起重机、叉车、行车等工具，在运输过程中需要起吊时，应严格按包装箱外面所标注的位置进行。

开箱检查

用户收到产品后，应立即检查。检查断路器的包装及运输过程中有否损伤，检查配件是否与装箱单相符，检查产品型号规格是否与订货相同。

出厂文件和附件

- ◆ 使用说明书
- ◆ 出厂检验报告
- ◆ 电气接线原理图
- ◆ 操作手柄
- ◆ 产品合格证
- ◆ 装箱单
- ◆ 储能手柄

储存

产品宜储存在通风、干燥、无剧烈震动、无腐蚀性气体的室内。

安装、调试与操作

- 1、安装前应检查产品是否完整无缺，紧固件是否松动。
- 2、清除脏污，尤其是在绝缘件表面的脏污，这些脏污现象可能时由于在运输过程中透过包装材料或在储存中造成的。检查一、二次回路连线和接地体的连接状况。
- 3、接通辅助电源进行电动储能，或用储能手柄进行手动储能，储能指示显示已储能时表示电机储能完成。
- 4、用按钮进行分、合闸操作，并观察断路器分、合闸位置指示器动作情况。
- 5、在每次操作中，断路器上的计数器自动进行记录。在断路器面板上都能观察到断路器合分闸指示器所指出的断路器的合、分闸位置。

维修

◆ 一般要求

维修用来维持断路器的无故障运行并可获得最长的使用寿命。

由于真空断路器具有结构简单和耐用的特点，因此有很长的使用寿命。在整个使用期内，断路器操动机构免维护，真空灭弧室毋需检修，即使是频繁的分闸操作和开断短路电流，对真空度也不会有影响。

维护工作与零件部的受磨损和老化有关，为使断路器可靠地工作，所需进行维修工作的间隔时间和检修范围将取决于工作环境的影响、操作次数、运行时间以及开断短路电流的次数等诸因素。

在正常使用条件下，由于精心的检查和维护，二次辅助元件的使用寿命满足 10000 次以上的操作。

◆ 注意

维修工作只能是由经过培训，熟悉本开关设备特性的人员担任。

在进行维修工作时，所有的辅助电源均必须断开并没有再送电的危险。

VFK(C)-12GD

户内高压三工位真空断路器

检查和维护

◆ 断路器本体部分

一般情况下，断路器极柱部分毋需维修，只有在充分怀疑断路器上可能受过外力作用，使真空灭弧室内部发生损坏的情况下，才检查真空度。真空灭弧室的使用寿命取决于电流总额值，只有当达到电流总额值时，真空灭弧室才予以更换。

◆ 操作机构

在正常使用条件下，使用寿命的操作次数内检查是不必要的，下列情况下，应对操动机构进行检查和性能测试：

- ◇ 一定的操作次数后。
- ◇ 特殊运行条件下，包括恶劣的气候条件和严重污染和腐蚀性气体环境中。

性能测试前将断路器分闸：

性能测试范围：

- ◇ 接通辅助电源。
- ◇ 空载情况下进行几次分合闸操作检查动作的正确性。

◆ 对真空断路器的一般要求

在断路器运行了约 5 年之后或当操作机构进行维修时，也应对真空断路器本体进行检查，尤其是检查外观情况：

在外观检查后，需对外观表面的污秽受潮部分进行清洁。用干布擦拭绝缘件表面，然后用沾有清洁剂的稠布擦去其它污秽物。

在一些特殊使用场合或特别有损害的环境条件下运行的开关设备（如在高污秽和重腐蚀性气体的环境中），上述检查工作的最短时间间隔应小于 5 年。

附件

断路器手动储能杆

操作手柄

订货须知

订货时应注明：

断路器型号、名称、配置及订货数量。

断路器额定电压、额定电流及额定开断电流。

额定操作电压口

备品、备件的名称和数量。

用户若有其它特殊要求，可在订货时在技术协议中说明。

敬请选用本公司相关系列产品



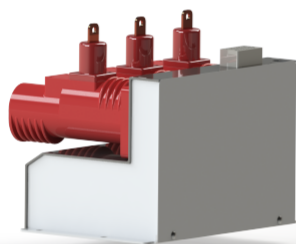
XSC真空断路器



FCR真空接触器-熔断器组合电器



SCLR真空负荷开关-熔断器组合电器



FCL真空接触器



XSC21-40.5风电断路器



SCLR21-40.5风电负荷开关



XSC-40.5真空断路器



VFK三工位真空断路器



FZN25-12负荷开关

其他产品欢迎来电咨询……