

△ 此样本资料由厦门市上宸电力科技有限公司印制，仅用于说明本系列产品的相关信息。上宸电力科技可能因技术升级或采用更新的生产工艺而改进本手册有关内容，或对本手册的印刷错误及不准确的信息进行必要的改进和更改，恕不另行通知。商家订货时请随时联系本公司技术部，以证实相关信息。
We reserve the right to make technical changes or modify the contents of this document without prior notice. All the agreed particulars shall prevail. All Right Reserved.

♻️ 采用环保纸印刷
Use of environmentally friendly printing paper

© 厦门市上宸电力科技有限公司版权所有
Xiamen Shangchen Power Technology Co., Ltd. All Right Reserved



厦门市上宸电力科技有限公司
XIAMEN SHANGCHEN POWER TECHNOLOGY CO., LTD.

地址：厦门市海沧区东孚街道坂南路32号5楼C区

电话：0592-6535933

传真：0592-6535922

邮箱：xmsscotech@163.com

网址：www.scdltech.com



扫描浏览电子样本



上辰Sctech
—未来,随之而来—

XSC-12 户内高压交流真空断路器

XSC-24 户内高压交流真空断路器

www.scdltech.com

- ⊙ 免维护产品
- ⊙ 环氧树脂 APG 工业固封技术



安全



电力



可靠



专业

厦门市上辰电力科技有限公司
XIAMEN SHANGCHEN POWER TECHNOLOGY CO., LTD.

企业简介

厦门市上宸电力科技有限公司专业生产高低压电气产品的厂家，公司坐落于东南沿海重要的中心城市——厦门市。采用国际先进技术及生产工艺，研制开发高低压电气产品，配备了先进的生产设备和专业的检测仪器，拥有一批高素质的技术人才和管理人员，对产品的生产进行严格有效的质量把关，着力为用户提供高质量、高性能的高低压电气设备及积极完善的售后服务，以帮助电力、公共事业和工业用户提高业绩。

公司通过质量、环境、职业健康三合一管理体系认证，公司生产的产品已顺利通过了国家权威检测机构的试验认证。产品广泛应用于二次变电站站用变、工矿企业、商场、地铁、风力发电、中小型发电厂、医院、城市居民用户、冶金、石化、矿厂等工矿企业，得到了用户的广泛好评。

上宸电力贯彻 " 以信为本，锻造精品 " 的企业精神，以市场为导向，以优质的产品为基础，为客户创造更高的价值，并致力于在此过程中成为世界一流的电力设备研发制造企业。

Xiamen Shangchen Electric Power Technology Co., Ltd. is a professional manufacturer of high-voltage components. The company is located in Xiamen, an important central city on the southeast coast. Adopt international advanced technology and production technology, research and develop high and low voltage electrical products, equipped with advanced production equipment and professional testing instruments, have a group of highly qualified technical personnel and management personnel, strict and effective quality control of product production , Focus on providing users with high-quality, high-performance high and low voltage electrical equipment and active and perfect after-sales service to help power, public utilities and industrial users improve their performance.

The company has passed the three-in-one management system certification of quality, environment and occupational health, and the products produced by the company have successfully passed the test certification of the national authoritative testing agency. The products are widely used in secondary transformer station station transformers, industrial and mining enterprises, shopping malls, subways, wind power generation, small and medium-sized power plants, hospitals, urban residents, metallurgy, petrochemicals, mining plants and other industrial and mining enterprises, and have been widely praised by users.

Shangchen Power implements the enterprise spirit of "credibility-oriented, forging fine products", market-oriented and high-quality products as the basis to create higher value for customers, and is committed to becoming a world-class power equipment in this process R & D and manufacturing enterprises.

资质证书 Certifications





1、概述

XSC-12 真空断路器具有优异的电气、机械性能，机构可靠稳定、寿命长，为免维护产品。适用于发电厂、变电所等输配电系统以及城市基础建设、冶金、石化、矿厂等领域，作为控制和保护输配电线路、变压器、电动机和电容器等线路或负载设备的开关设备，尤其适用于开断重要负荷及频繁操作的场所。

XSC-12 真空断路器产品标准可配 550mm，650mm，800mm，1000mm 宽中置柜。产品优异的绝缘性能和机械性能确保开关设备即使在严重污秽的场所，也能可靠运行。产品拥有完善的机械和电气联锁装置，同时具有极高的操作稳定性与可靠性，确保操作人员和设备的安全的同时，确保用电安全。

XSC-12 真空断路器通过全系列型式试验，产品技术水平达到国际先进水平，并获多项国家专利。

产品满足以下标准

1. IEC62271-100:2017
2. GB/T 1984-2014
3. DL/T402-2016

使用环境条件

1. 环境温度：最高 +40℃，最低 -35℃；
2. 环境湿度：相对湿度日平均不大于 95%，月平均不大于 90%；
3. 海拔高度：12kV 不超过 3000 米，（高原型产品）；
4. 地震烈度：不超过 8 级；
5. 户内没有火灾、爆炸危险、化学腐蚀及剧烈震动的场所。

若使用环境超过上述条件规定，请提出运行场所的环境条件与我公司协商。

2、产品型号及含义



应用范围

XSC-12 真空断路器可以配装于 KYN，AMS，ZS1 等型号铠装移开式金属封闭开关设备。

应用于下列领域的配电站：● 电力系统 ● 发电厂 ● 石油化工 ● 冶金工业 ● 机场港口 ● 小区住宅

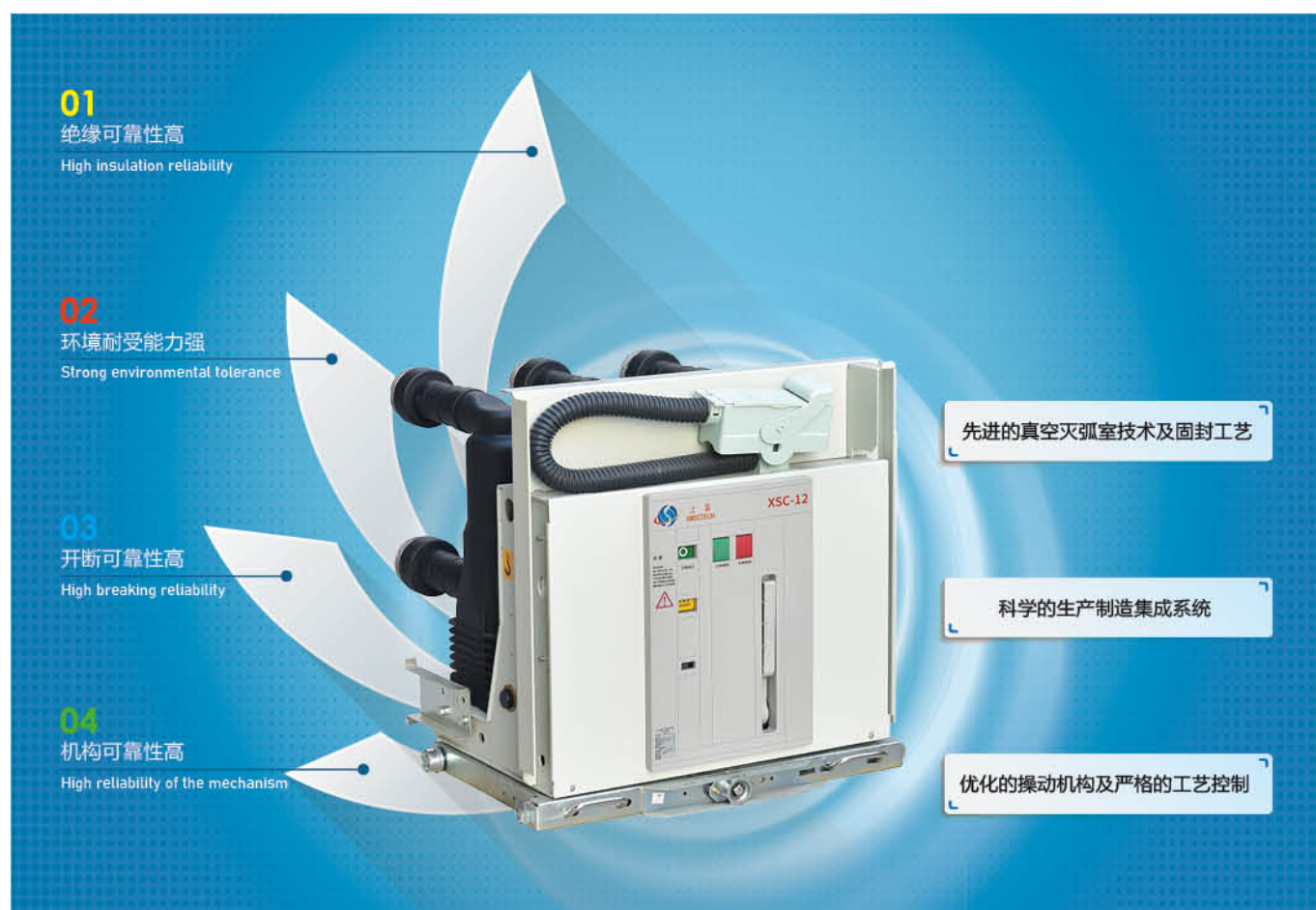


3、产品技术特点

专业设计生产的固封极柱为真空灭弧室提供了坚实的保护，使真空灭弧室免受灰尘、潮气、凝露等影响，从而充分发挥真空灭弧室的优异性能；固封极柱改善了电场分布，具有极好的电气绝缘性能。其高性能的缓冲材料，确保即使在高低温及机械冲击后具有优异的机械和电气性能。对主回路元件的集成大大提高了主导电回路的可靠性。

XSC-12 真空断路器由可靠性得到充分验证的弹操机构驱动，拥有优于同类产品的机械性能和可靠性。基于对操动机构多年的研究和试验、严谨的制造工艺以及企业强烈的质量意识，产品质量的关键环节得到优先控制。即便是在数万次机械寿命试验后，也拥有极优的机械、电气特性和稳定性。选材考究、工艺精良、装配到位等诸多因素铸就了高可靠性的操动机构。

国际先进水平的自动化生产线，配置了科学高效的工装夹具，产品装配工艺严密，质量控制严谨，从而保证了产品的一致性和稳定性。与先进的SAP 企业资源管理系统 (ERP) 的平台接口，品质和交货期均有效保证！

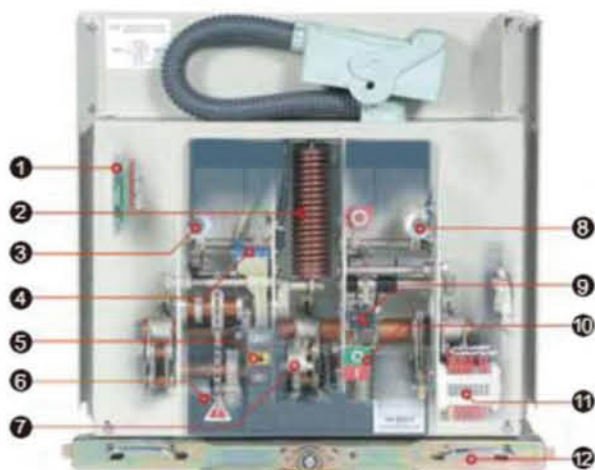


无限可靠的真空灭弧室

作为真空断路器的核心器件，真空灭弧室从根本上影响断路器的性能指标，对真空断路器的品质有着决定性的影响。先进的一次封排工艺与独特的触头制造工业，保证了技术的统一性和质量的可靠性，铸就高品质的真空灭弧室。

工作原理：真空灭弧室是用密封在真空中的一对触头来实现电力电路的接通与分断功能的一种电真空器件，用高真空作为绝缘灭弧介质。当其开断一定数值的电流时，动、定触头在分离的瞬间，电流收缩到触头刚分的某一点或某几点上，电极间电阻剧烈增大，温度迅速提高，直至发生电极金属的蒸发，同时形成极高的电场强度，导致强烈的场致发射和间隙的击穿，产生了真空电弧，当工频电流接近零时，随着触头开距的增大，真空电弧的等离子体很快向四周扩散，电弧电流过零后，触头间隙的介质迅速由导体变为绝缘体，于是电流被分断，开断结束。

操动机构



XSC-12真空断路器的操动机构是我司自主研发的新一代弹簧操作机构，具有结构简单、设计合理、可靠成熟、寿命长、免维护等突出特点。

XSC-12真空断路器采用的弹簧操作机构，是以弹簧作为储能元件，机构零件采用特殊的材质和工艺，保证机构有极高的可靠性。

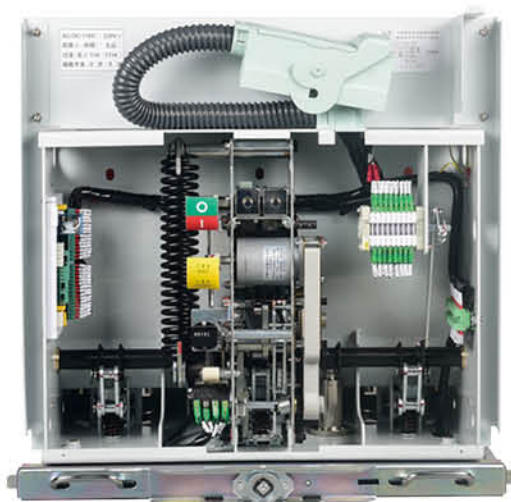
XSC-12真空断路器操动机构的储能合闸单元、分闸单元各集成为一小模块，简单可靠，安装维护方便。

- | | | |
|----------|----------|--------|
| ① 控制线路板 | ⑤ 储能指示 | ⑨ 计数器 |
| ② 合闸弹簧 | ⑥ 储能电机 | ⑩ 分合指示 |
| ③ 合闸脱扣器 | ⑦ 手动储能机构 | ⑪ 辅助开关 |
| ④ 储能微动开关 | ⑧ 分闸脱扣器 | ⑫ 底盘车 |

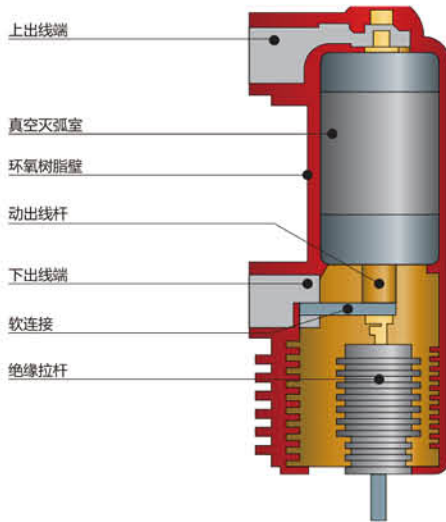
防误联锁

断路器能提供完善可靠的防误操作功能

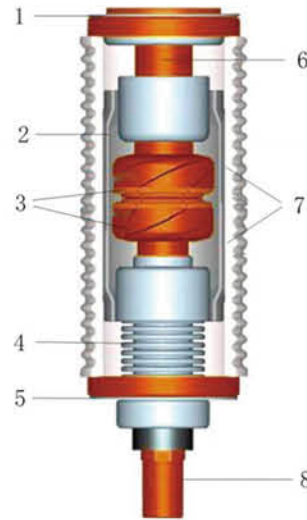
1. 断路器合闸操作完成后，在断路器未分闸时将不能再次合闸。
2. 断路器在合闸结束后，如合闸信号未及时去除，防跳控制回路将切断合闸回路防止多次重合闸。
3. 断路器在未到达试验位置或工作位置时，不能合闸操作，防止断路器处于合闸状态进入负荷区。
4. 断路器在工作位置或试验位置合闸后，手车将无法移动，防止在合闸状态推进或拉出负荷区。
5. 固定式断路器预留隔离开关连锁，防止断路器与隔离开关间误操作。



固封极柱剖视图



灭弧室剖面图



真空灭弧室基本结构图

1. 静端盖板
2. 主屏蔽罩
3. 触头
4. 波纹管
5. 动端盖板
6. 静导电杆
7. 绝缘外壳
8. 动导电杆

开断短路电流能力强

横向和纵向磁场的形成都是由触头座结构和形状决定的。真空灭弧室采用两种不同的触头结构。横向磁场是使集聚型的真空电弧在电磁力的作用下，沿触头燃弧面高速旋转以减轻触头烧损，从而大幅度提高了灭弧室的开断能力。纵向磁场则是真空电弧受电磁力的限制，无法收缩形成集聚型真空电弧，使灭弧室的开断能力大大提高。

绝缘强度高

合理的灭弧室结构设计，先进的零件表面处理工艺确保了灭弧室具有高绝缘强度。在稳定状态下，灭弧室真空度高于 10-4Pa，6-20mm 的触头开距足以保证真空灭弧室的绝缘强度。

接触电阻小

真空中触头表面清洁，使用导电性能良好的触头材料能确保接触电阻值最小。真空灭弧室接触电阻值 $\leq 15\mu\Omega$ 。因此温升也相应较低。

真空密封性好

由于采用了一次封排工艺，焊接质量可靠且接头不会老化，使得真空开关管在整个寿命周期内都保持良好的密封性。

安全优异的固封极柱

1. 高可靠性：与传统组装式极柱相比，固封极柱的零部件、导体搭接面、连接用紧固件的数量都大大减少，从而简化了主回路的装配环节，降低了回路电阻，提高了主导电回路可靠性；
2. 稳定的绝缘性能：真空灭弧室嵌入环氧树脂固体材料后，极柱的外界环境对真空灭弧室的影响被降到最低，使真空灭弧室免受灰尘、潮气、小动物、凝露和污秽的影响，进一步改善了极柱的电场分布，其外绝缘能力完全满足 GB/DL 标准规定的二级污秽地区爬距要求；产品的低局放值 ($<1\text{PC}$) 与高绝缘性能保证了产品可以在更高海拔 $<3000\text{M}$ 的环境下稳定运行。
3. 结构更坚固：固封极柱为真空灭弧室提供更加充分的保护，使其在装配或运输过程中免受意外机械冲击；
4. 小型化：采用环氧树脂作为绝缘介质，相间距等电气距离均可缩小，实现了断路器及其配用开关柜的小型化；
5. 免维护：固封极柱已将真空灭弧室、导电回路及其连接、绝缘件和机械支撑件集成了一个模块，大大减少了真空断路器的零件数量，简化了极柱的装配工艺，提高了装配质量。灭弧室因固封得到了充分保护，减少了故障率，为断路器的免维护提供了条件。
6. 更环保：固封极柱真空断路器可在一定程度上替代 SF6 温室气体作为外绝缘的需要，因而更加环保。
7. 温升低：超低回路电阻的真空灭弧室及其一次导电回路使极柱的温升大大降低。
8. 抗机械性能高：固封极柱中真空灭弧室和环氧树脂之间采用高介电强度、高气密性、高弹性的缓冲材料，确保产品在高低温的机械冲击后不会受损。

4、主要技术参数

项目	单位	技术参数				
额定电压		12				
额定绝缘水平	kV	额定短时工频耐受电压 (1min)				
		42				
		额定雷电冲击耐受电 (峰值)				
		75				
额定频率	Hz	50				
额定电流	A	630	630	1250	1250	1250
		1250	1250	2000	2000	2000
				2500	2500	2500
				3150	3150	3150
				4000	4000	4000
额定短路开断电流		20	25	31.5	40	50
额定短时耐受电流		20	25	31.5	40	50
额定峰值耐受电流		50	63	80	130	130
额定短路关合电流 (峰值)	kA	50	63	80	130	130
4s 热稳定电流		20	25	31.5	40	50
额定动稳定电流		50	63	80	130	130
额定短路持续时间	s	4				
机械寿命	次	10000				
额定电寿命		按 C2 级断路器要求				
二次回路工频耐受电压	V	2000				
额定操作电压		AC220、AC110、DC220、DC110				
额定操作顺序		O-0.3s-CO-180s-CO				
储能时间	s	≤ 15				
触头开距		9±1				
接触行程	mm	3-4				
相间中心距	mm	150±1、210±1、275±1				
触头合闸弹跳时间	ms	≤ 2				
三相分、合闸不同期性	ms	≤ 2				
平均分闸速度	m/s	0.9-1.2				
平均合闸速度	m/s	0.5-0.8				
合闸时间	ms	30-70				
分闸时间	ms	20-50				
动、静触头允许磨损厚度	mm	3				

注意：1. 平均分闸速度是指断路器触头刚分后 6mm 的平均速度。

2. 平均合闸速度是指断路器触头合前全开距的平均速度。

3. 当采用不同灭弧室时，上表中的特性参数略有不同，请与我公司技术部联系。

操作机构额定参数

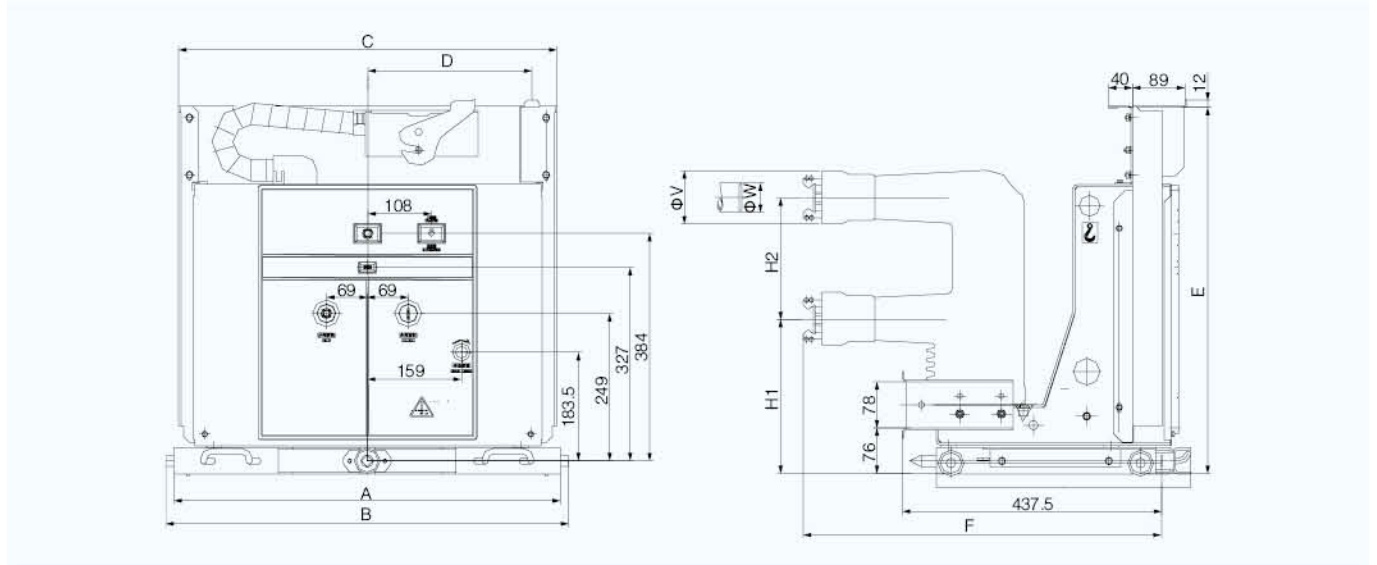
名称	单位	参数
额定工作电压	V	AC/DC110/220
电动机额定输入功率	W	70
正常工作电压范围		额定电压的 85%-110%
在额定工作电压下的储能时间	S	≤ 15

分合闸电磁铁线圈技术参数

名称	单位	参数
额定工作电压	V	AC,DC110 AC,DC220
额定工作电流	A	≤ 3 ≤ 2
合闸电磁铁正常工作电压范围		额定电压的 85%-110%
分闸电磁铁正常工作电压范围		额定电压的 65%-120%

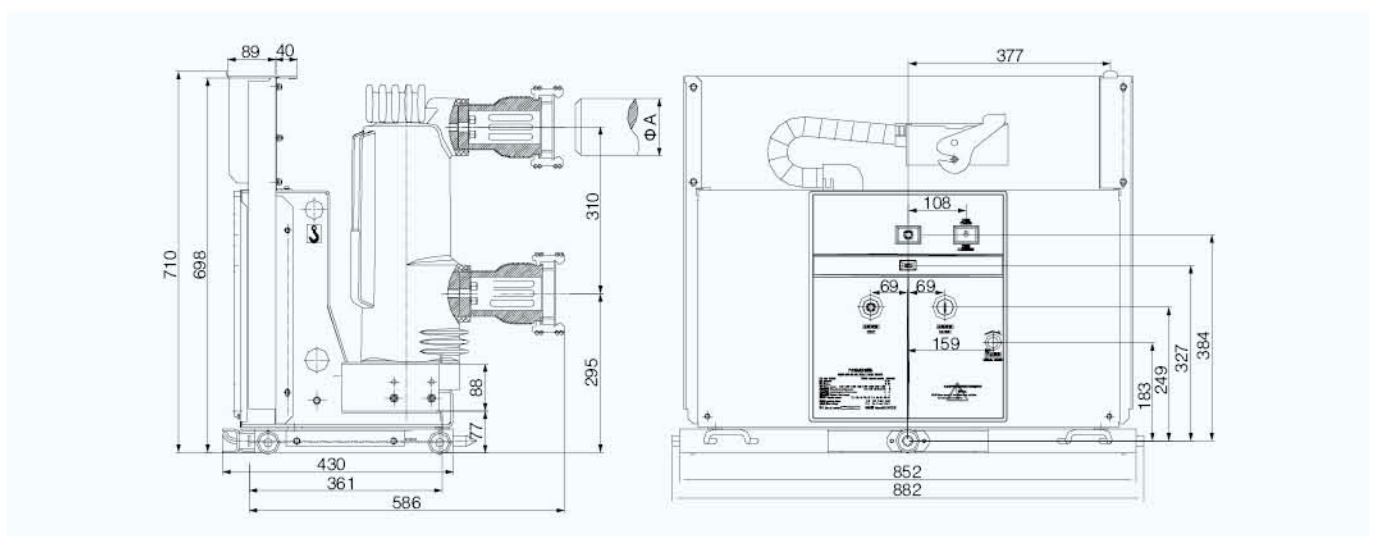
5、外型尺寸

XSC-12 手车式真空断路器外形尺寸图

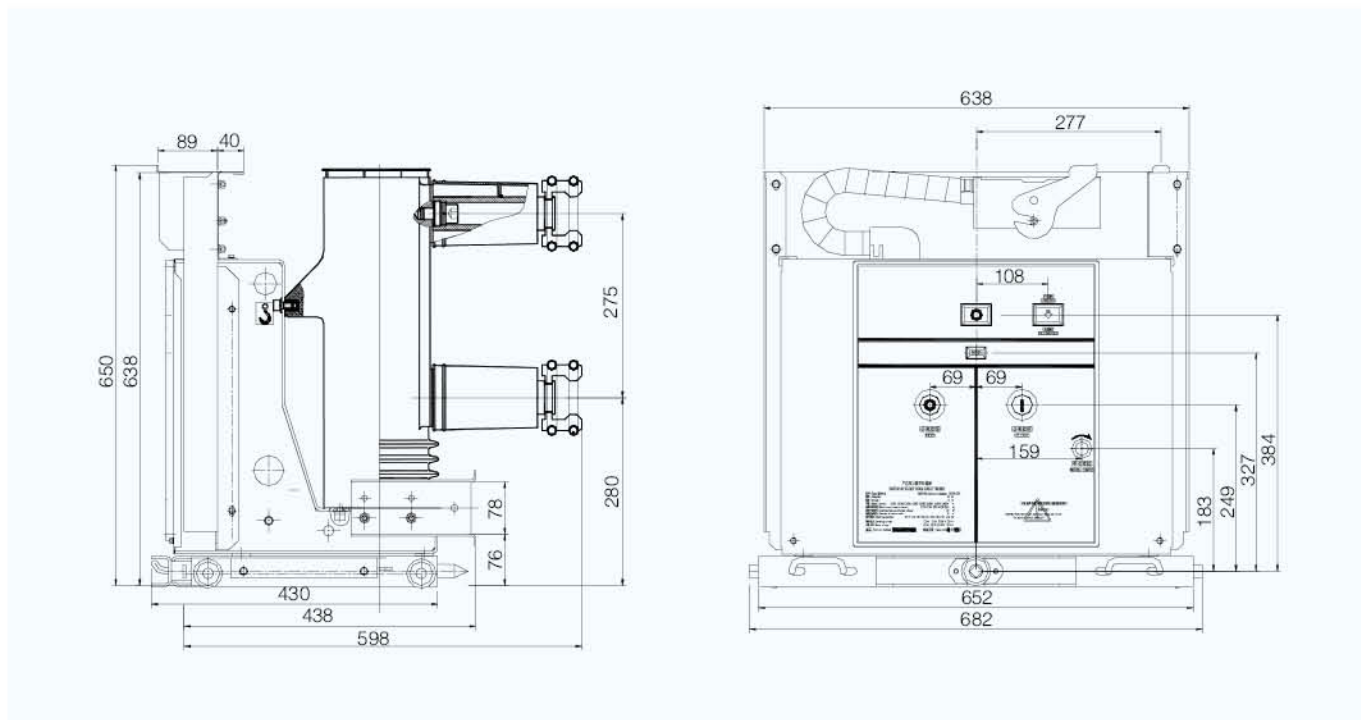


额定电流	额定开断电流	相间距	H1	H2	A	B	C	D	E	F	W	V
630A	25kA/31.5kA	150	260	205	502	532	490	202	618	609	Φ35	Φ90
		210			652	682	638	277				
		275			852	882	838	377				
		150	280	275	502	532	490	202	638	598		
		210			652	682	638	277				
		275			852	882	838	377				
1250A	25kA/31.5kA	150	260	205	502	532	490	202	618	609	Φ49	Φ104
		210			652	682	638	277				
		275			852	882	838	377				
		150	280	275	502	532	490	202	638	598		
		210			652	682	638	277				
		275			852	882	838	377				

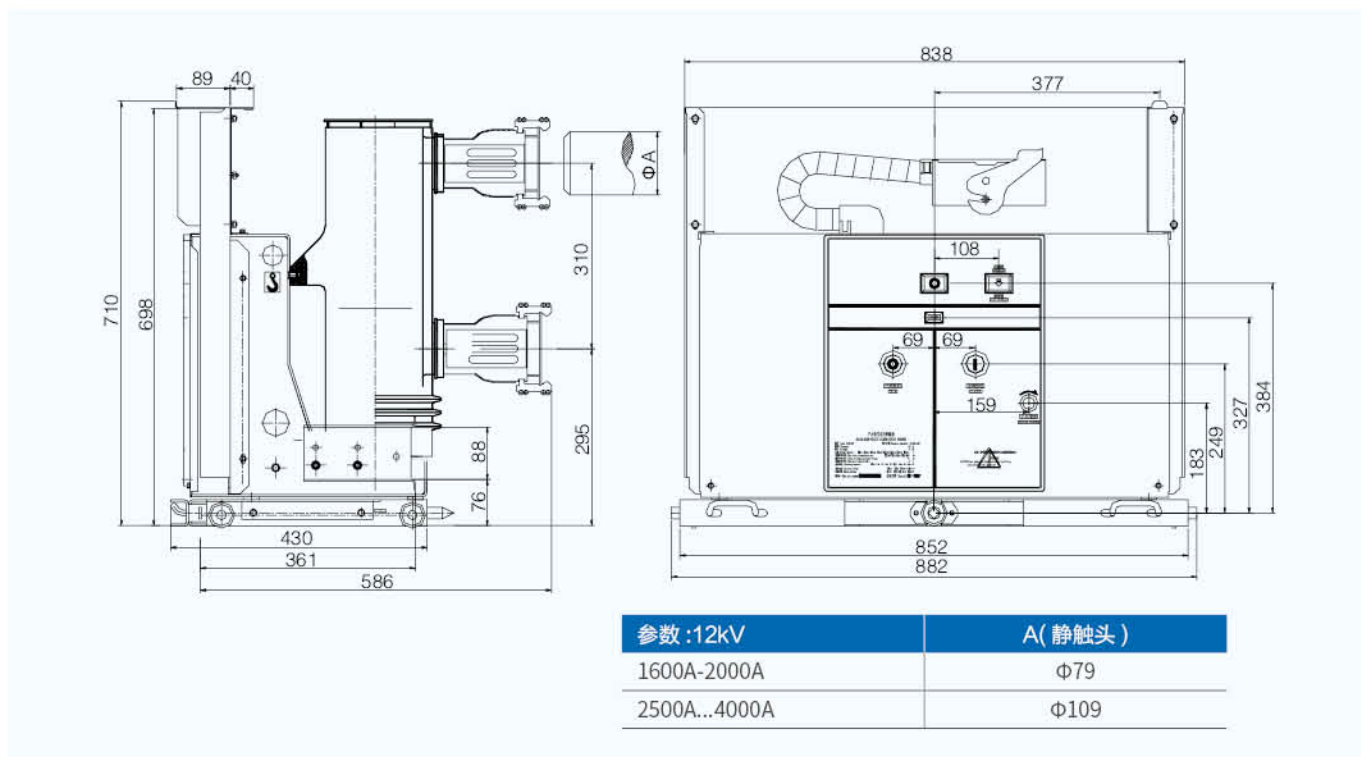
XSC-12 手车式真空断路器外形尺寸图 ≥ 1600A



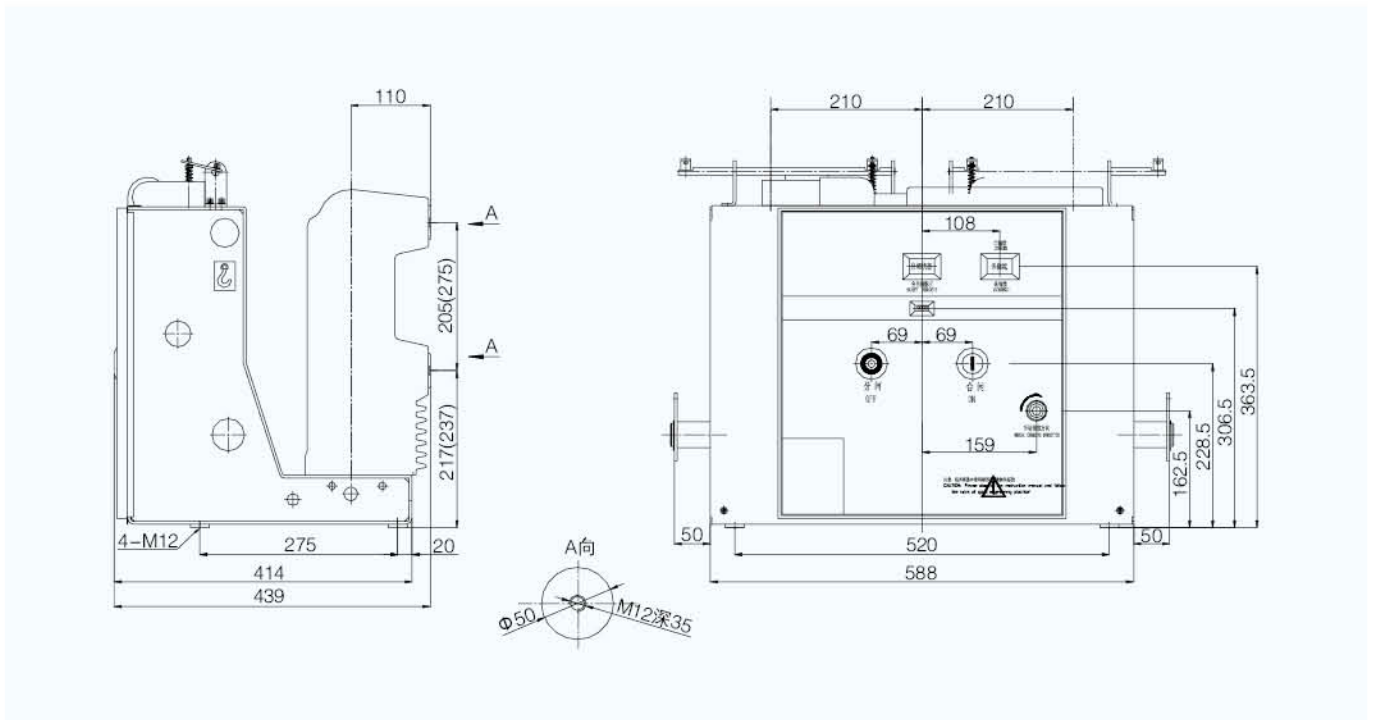
XSC-12 手车式普通绝缘筒式外形尺寸图



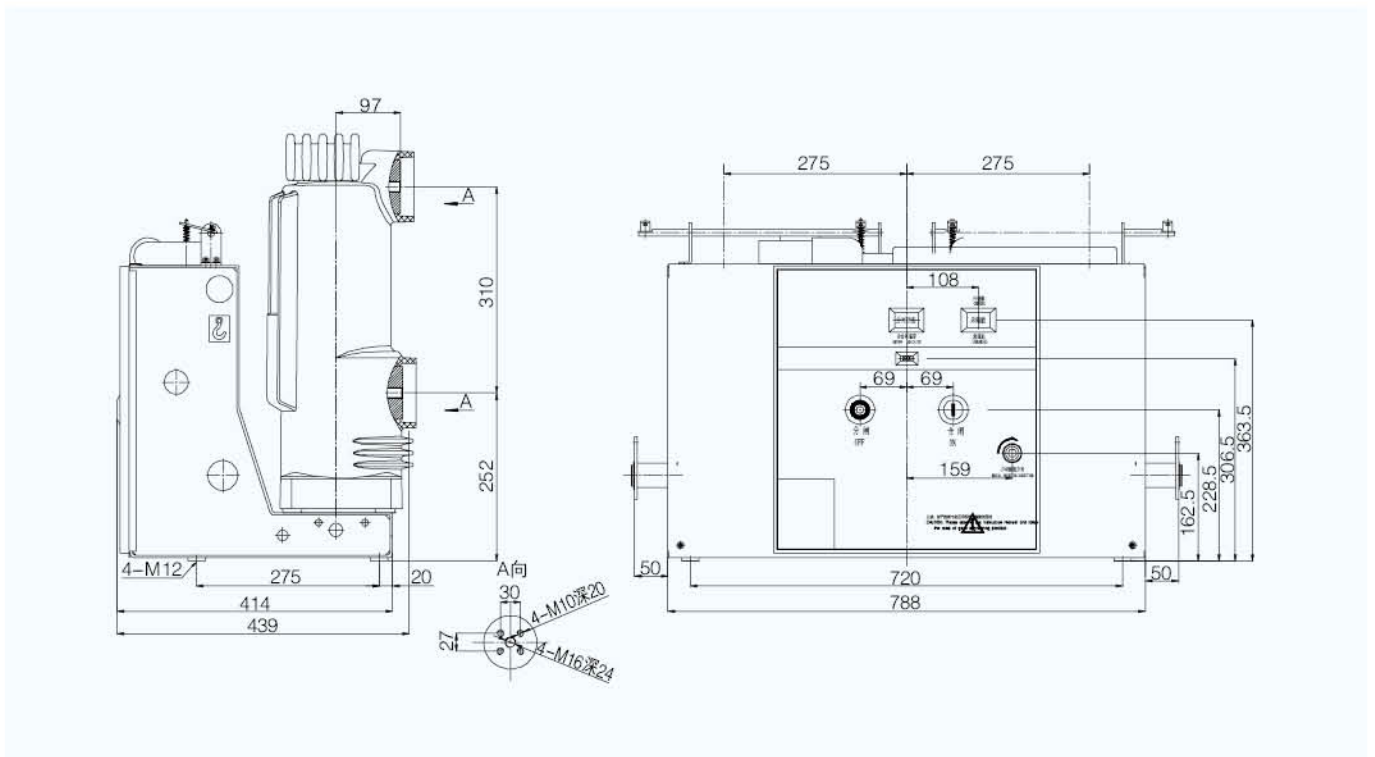
XSC-12 手车式普通绝缘筒式外形尺寸图 $\geq 1600A$



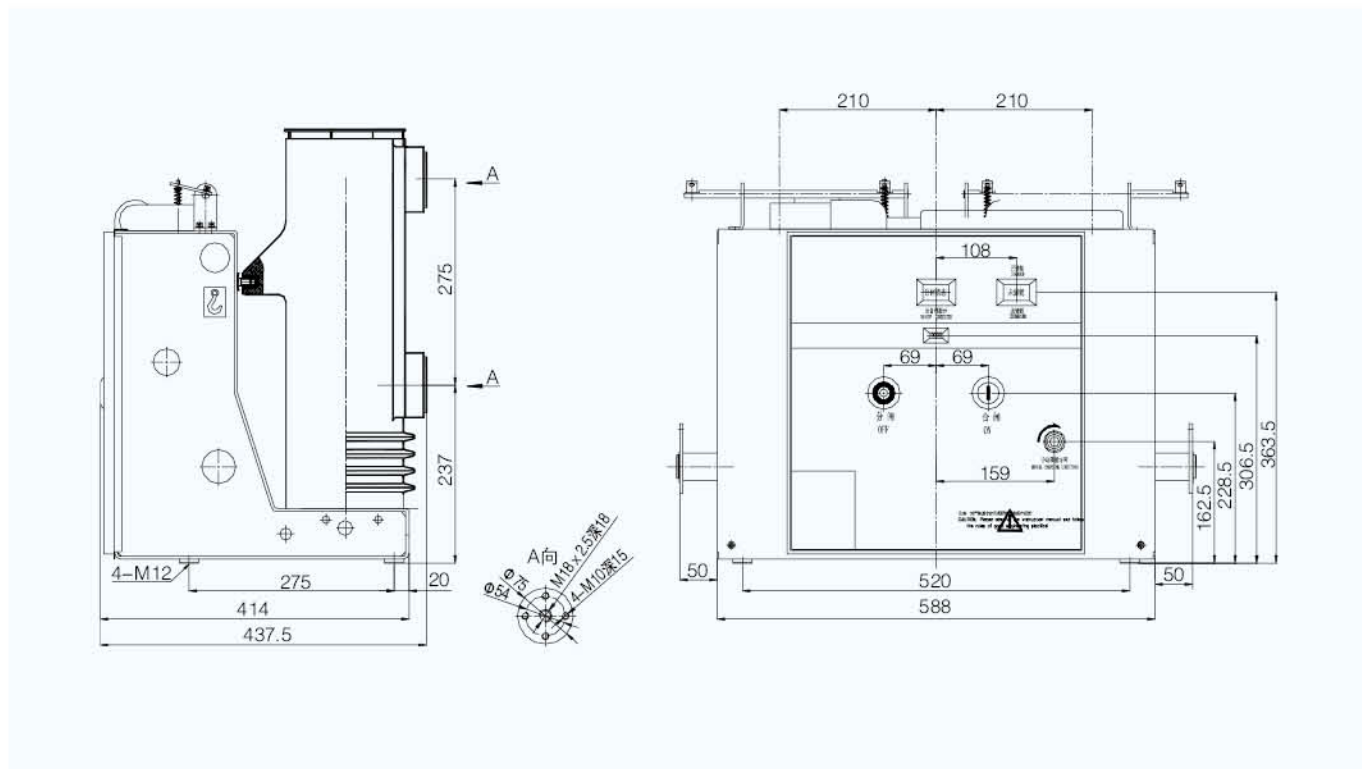
固定固封极柱式外形尺寸图



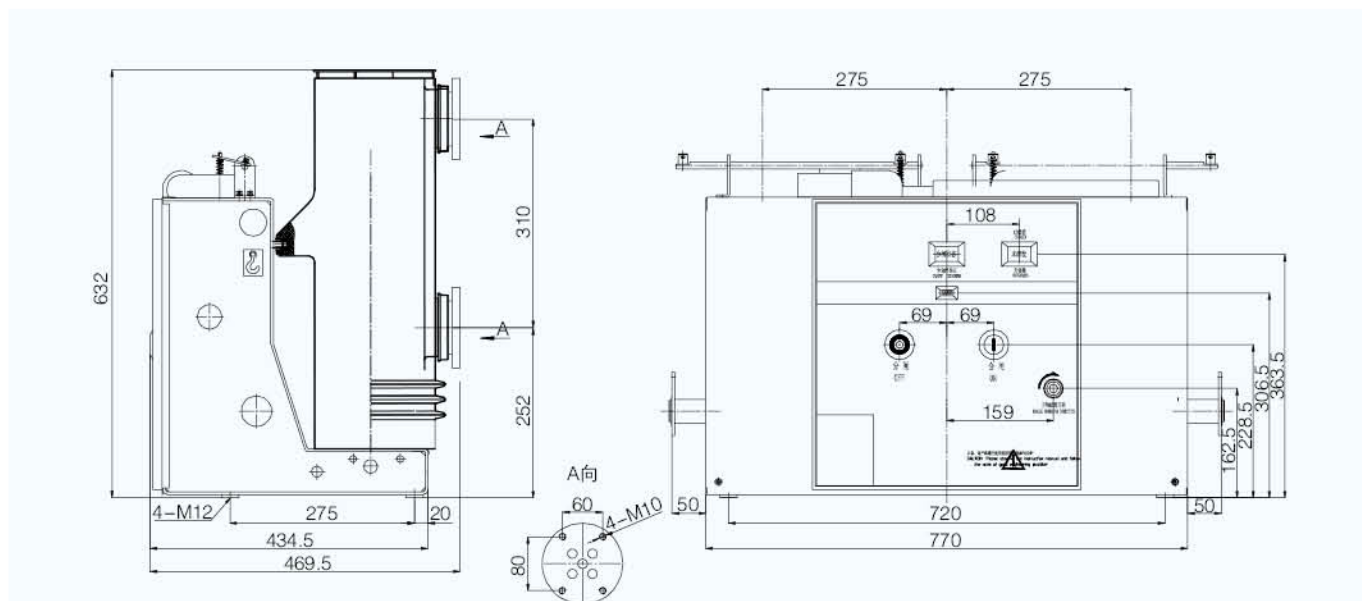
固定固封极柱式外形尺寸图 $\geq 1600A$



固定普通绝缘筒式外形尺寸图

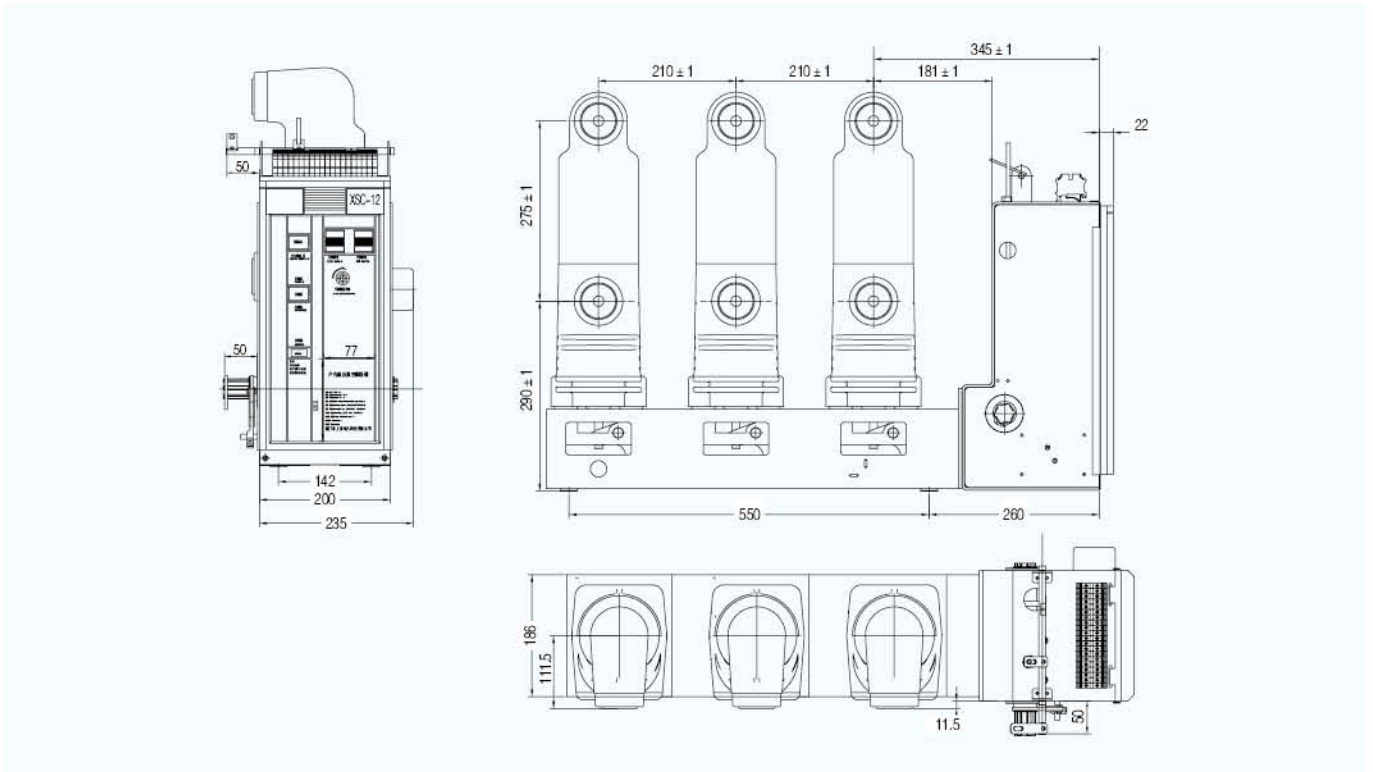


固定普通绝缘筒式外形尺寸图 $\geq 1600A$

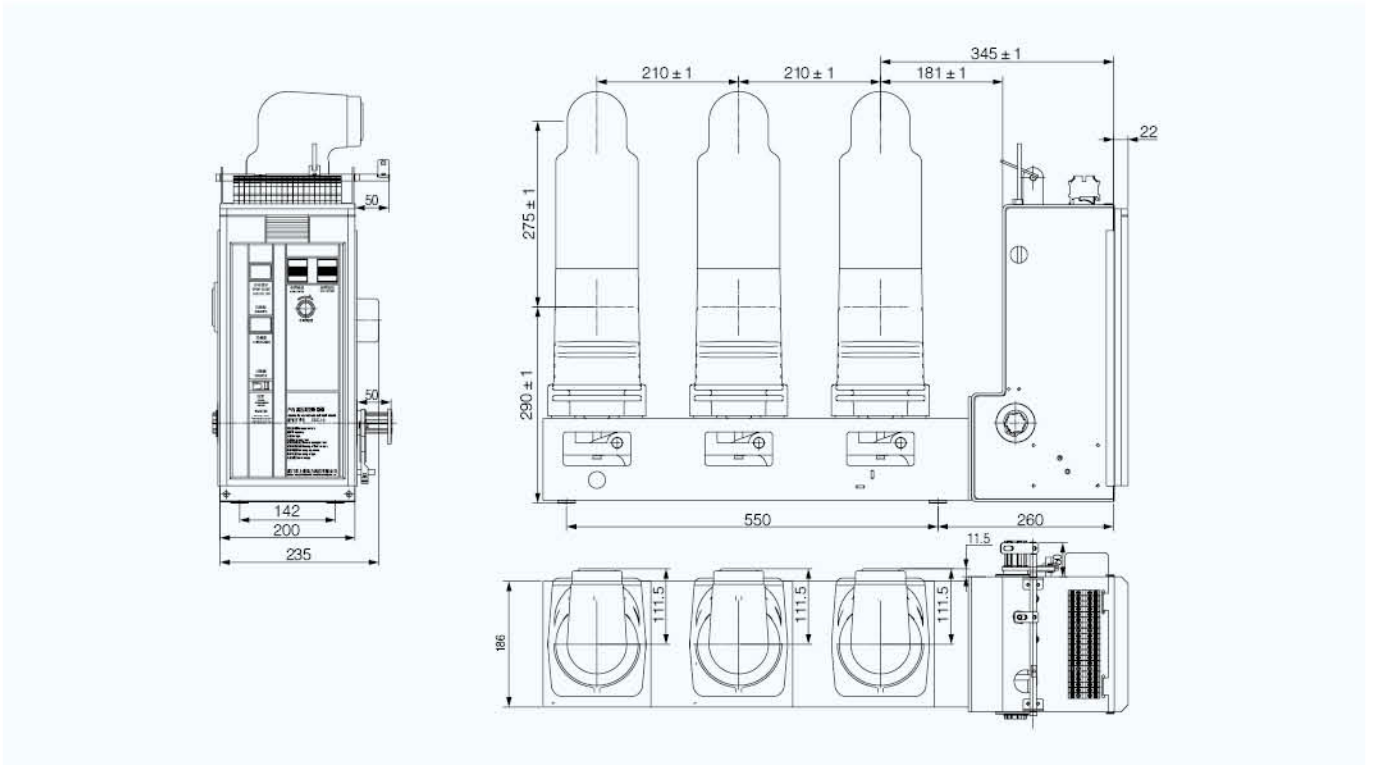


- 注:1、合分闸机械联锁为左伸或右伸;
2、主轴联锁为左伸、右伸或无;
3、二次接线引出方式:航空插座或二次接线端子排。
以上定货时说明。

200 宽侧装断路器左出线外形尺寸图

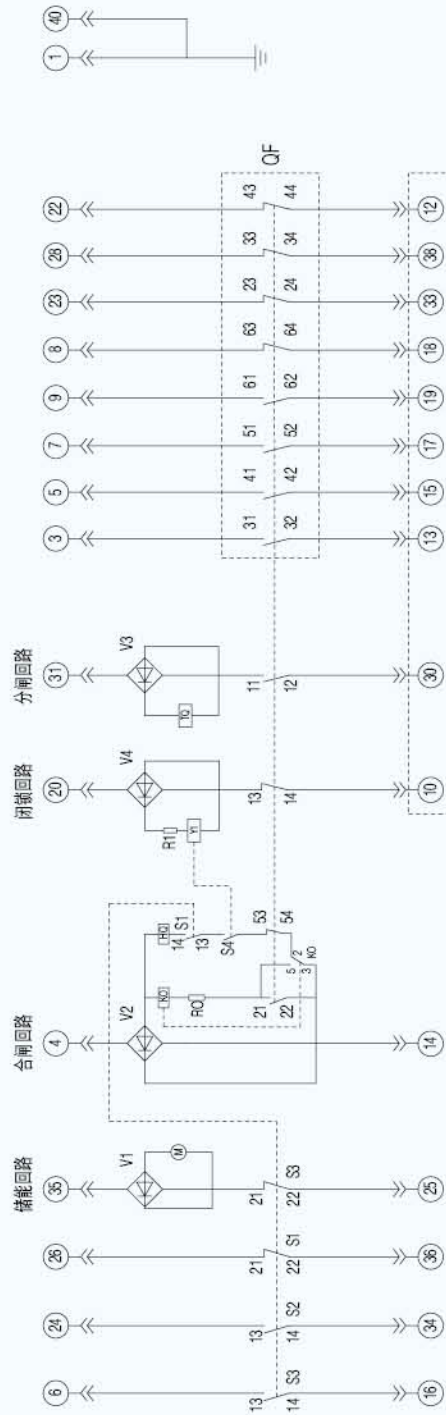


200 宽侧装断路器右出线外形尺寸图



6、电气原理图

小型化侧装式



说明: 1. 图示为断路器处于试验位置, 未储能, 分闸状态;
2. 当操作电流为直流时, 必须保证虚线框中极性一致;
3. 当不带闭锁功能时需将 S4 短接。

可选件设置

功能设置	跳线	3/4
带防跳		√
无防跳		/

备注: √表示连接; /表示断开

操作电源选择

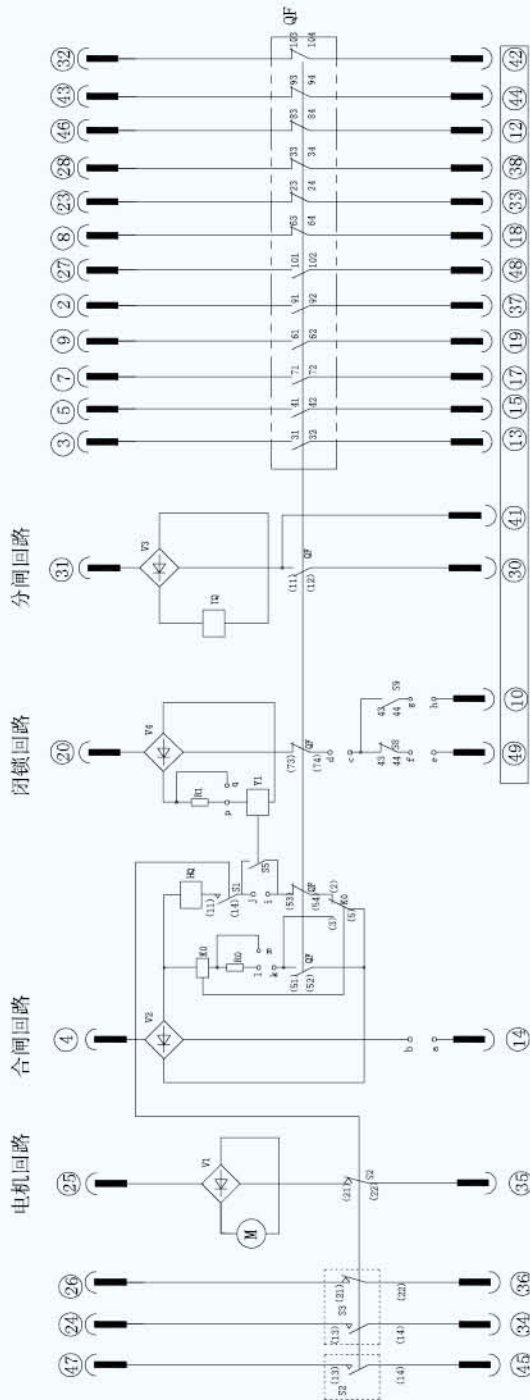
操作电源	跳线	1/2
AC/DC 220V		/
AC/DC 110V		√

S1-S3: 微动开关 (储能后切换)
QF: 辅助开关 (分和操作时切换)
V1: 闭锁线圈 (可选)
S4: 闭锁电磁铁微动开关

HQ: 合闸线圈
TQ: 分闸线圈
M: 储能电机

KO: 防跳继电器 (可选)
V1-V4 桥式整流器 (可选)
RO-R1: 电阻

移开式



操作电源选择

跳线	操作电源	跳线	m-l	Q-P
AC/DC220V	/	/	/	/
AC/DC110V	/	√	√	√

备注: √表示连接; /表示断开

可选件接线设置

跳线状态	跳线	a-b	c-d	e-f	g-h	a-f	a-g	b-c	l-j	l-k
带防跳	带闭锁	√	√	√	√	/	/	/	/	√
无防跳	无闭锁	/	/	/	/	√	√	√	√	√
带防跳	带闭锁	√	√	√	√	/	/	/	/	/
无防跳	无闭锁	/	/	/	/	√	√	√	√	√

S9: 辅助开关 (当手车在工作位置时)

S8: 辅助开关 (当手车在试验位置时)

S5: 闭锁电磁铁的辅助开关

S1~S4: 储能启动开关

QF: 辅助开关

HQ: 合闸线圈

TQ: 分闸线圈

R0~R1: 电阻

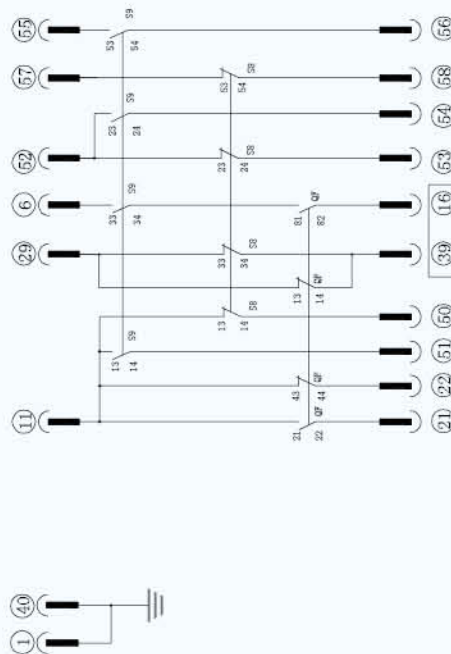
a~m: 跳线端子

M: 储能电机

V1~V4: 整流器 (直流时取消)

K0: 机构内部防跳继电器 (可选)

Y1: 闭锁电磁铁 (可选)

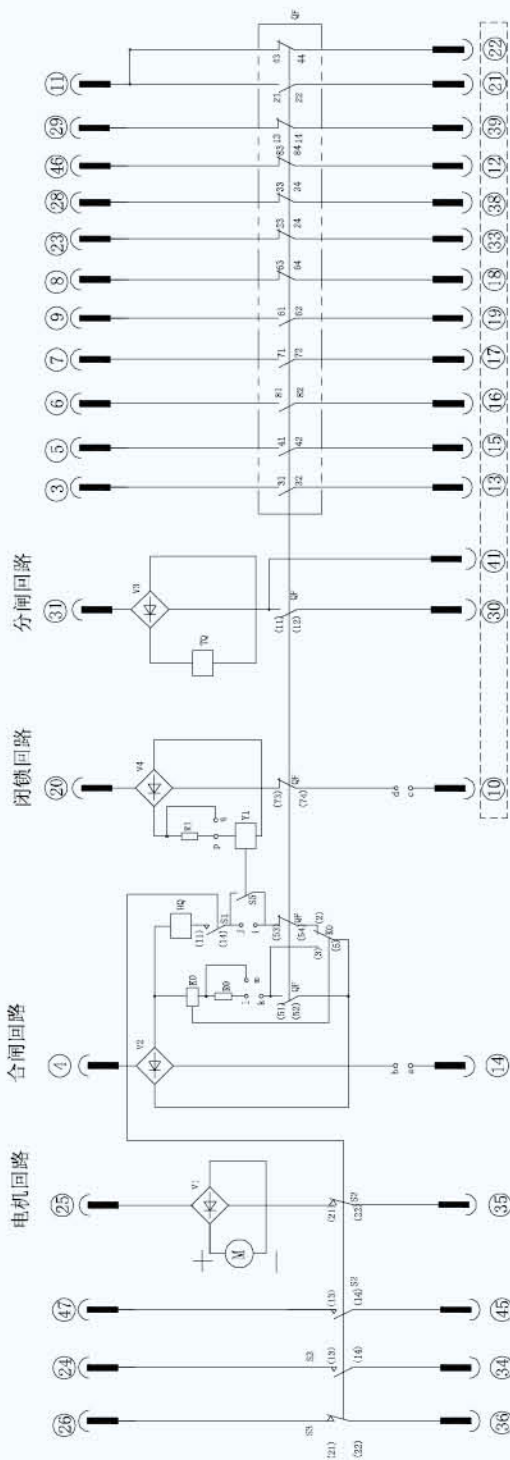


说明: 1. 图示为开关处于试验位置、分闸、未储能状态。

2. 当操作电源为直流时, 须保证虚线框中极性一致, 电机按图示极性要求接线。

电机按图示极性要求接线。

固定式



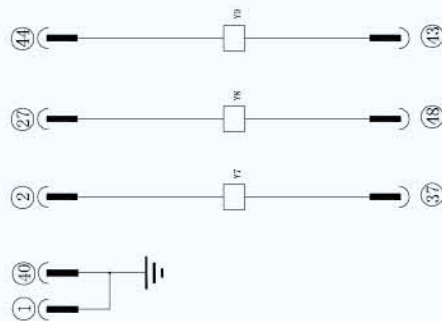
可选件接线设置

跳线状态	跳线	a-b	d-c	l-k	l-k
带防跳	带闭锁	√	√	/	√
	无闭锁	√	/	√	√
无防跳	带闭锁	√	√	/	/
	无闭锁	√	/	√	/

操作电源选择

跳线	m-l	q-p
操作电源	/	/
	√	√

备注: √表示连接; /表示断开



说明: 1. 图示为开关处于分闸、未储能状态。
2. 当操作电源为直流时, 须保证虚线框中极性一致, 电机按图示极性要求接线。

- S9: 辅助开关 (当手车在工作位置时)
- S8: 辅助开关 (当手车在试验位置时)
- S5: 闭锁电磁铁的辅助开关
- S1~S4: 储能用微动开关
- QF: 辅助开关
- HQ: 合闸线圈
- TQ: 分闸线圈
- R0~R1: 电阻
- a-m: 跳线端子
- M: 储能电机
- V1~V4: 整流器 (直流时取消)
- K0: 机构内部防跳继电器 (可选)
- Y7~Y9: 间接式过电流脱扣器线圈 (可选)
- Y1: 闭锁电磁铁 (可选)
- QY: 失压电磁铁 (可选)

三、订货须知

产品全型号、名称、数量

额定操作电压

备品、备件的名称及数量

如有其它技术要求，请订货时协商

我公司提供标准的订货选型清单，详见附表

1、随机文件

装箱单

合格证

出厂检验报告

安装使用说明书

随机配件

2、选型清单

厦门市上宸电力科技有限公司 XSC 系列真空断路器订货选型清单

工程名称： _____

客户名称： _____

型号规格： _____

联系电话： _____

订货数量： _____

传 真： _____

序号	我公司配置能力	
1	额定电压	<input type="checkbox"/> 12kV <input type="checkbox"/> 24kV
2	极柱方式	<input type="checkbox"/> 普通绝缘筒 <input type="checkbox"/> 固封极柱
3	安装方式	<input type="checkbox"/> 手车式 <input type="checkbox"/> 固定式
4	额定电流 (A)	<input type="checkbox"/> 630 <input type="checkbox"/> 1250 <input type="checkbox"/> 1600 <input type="checkbox"/> 2000 <input type="checkbox"/> 2500 <input type="checkbox"/> 3150 <input type="checkbox"/> 4000
5	短路开断电 (kA)	<input type="checkbox"/> 20 <input type="checkbox"/> 25 <input type="checkbox"/> 31.5 <input type="checkbox"/> 40
6	相间距	<input type="checkbox"/> 150 <input type="checkbox"/> 210 <input type="checkbox"/> 275
7	极间距	<input type="checkbox"/> 205 <input type="checkbox"/> 275 <input type="checkbox"/> 310
8	用户操作电压	<input type="checkbox"/> AC <input type="checkbox"/> DC <input type="checkbox"/> 110V <input type="checkbox"/> 220V
9	过流保护方案	<input type="checkbox"/> 二相过流 (A、C 相) <input type="checkbox"/> 三相过流 (A、B、C 相) <input type="checkbox"/> 无过流
		<input type="checkbox"/> 3.5A <input type="checkbox"/> 5A <input type="checkbox"/> 中间 CT
10	非标配置	<input type="checkbox"/> 带防跳装置 <input type="checkbox"/> 带合闸闭锁 <input type="checkbox"/> 带底盘车闭锁 (位置闭锁) <input type="checkbox"/> 带失压装置
11	接地方式	<input type="checkbox"/> 铜排摩擦接地 <input type="checkbox"/> 两侧导轨接地
12	底盘车配置	<input type="checkbox"/> 带关门连锁 <input type="checkbox"/> 带前门连锁 <input type="checkbox"/> 标准 <input type="checkbox"/> 带电动操作 注：1、关门连锁为前门关闭后，才能操作手车进出，手车移出试验位置后前门无法打开 2、中门闭锁为前门关闭后，才能操作手车进出。

如用户有特殊要求，请在此附技术说明并 (签字)