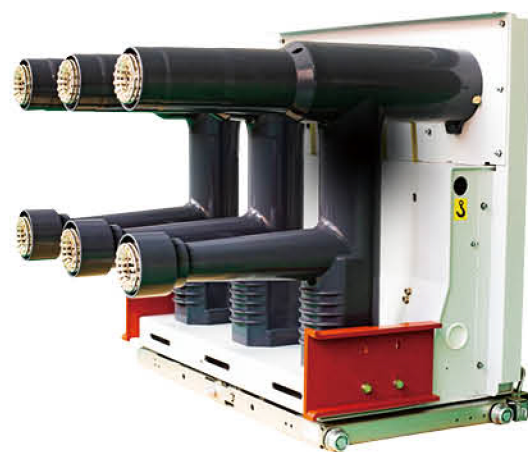


△ 此样本资料由厦门市上宸电力科技有限公司印制，仅用于说明本系列产品的相关信息。上宸电力科技可能因技术升级或采用更新的生产工艺而改进本手册有关内容，或对本手册的印刷错误及不准确的信息进行必要的改进和更改，恕不另行通知。商家订货时请随时联系本公司技术部，以证实相关信息。
We reserve the right to make technical changes or modify the contents of this document without prior notice. All the agreed particulars shall prevail. All Right Reserved.

● 采用环保纸印刷
Use of environmentally friendly printing paper

© 厦门市上宸电力科技有限公司版权所有
Xiamen Shangchen Power Technology Co., Ltd. All Right Reserved



新一代 SCL(R)-24 移开式真空负荷开关 - 熔断器组合电器

厦门市上宸电力科技有限公司

XIAMEN SHANGCHEN ELECTRIC POWER TECHNOLOGY CO., LTD

地址：厦门市海沧区东孚街道坂南路32号5楼C区

电话：0592-6535933

传真：0592-6535922

邮箱：xmsscotech@163.com

网址：www.scdltech.com



扫描浏览电子样本

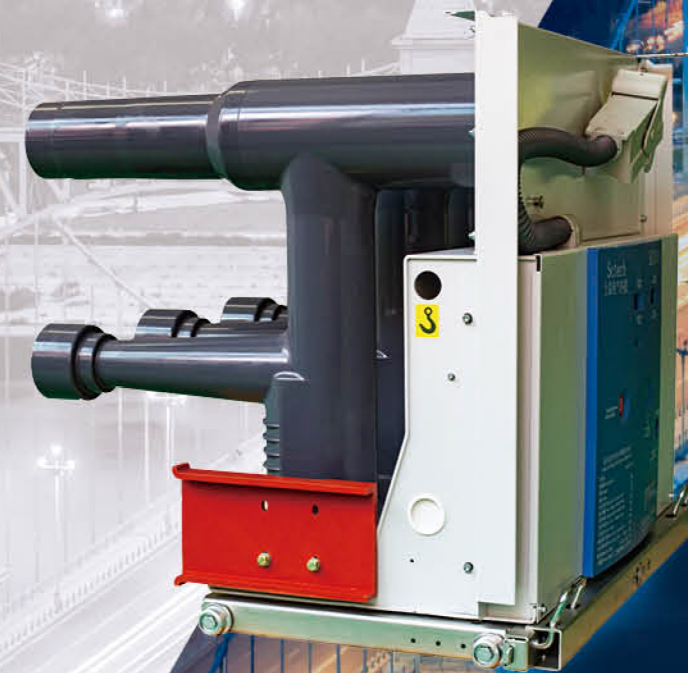


SCL(R)-24

移开式真空负荷开关及其熔断器组合电器

www.scdltech.com

- ⊙ 免维护产品
- ⊙ 环氧树脂 APG 工业固封技术



安全



电力



可靠



专业

厦门市上宸电力科技有限公司

XIAMEN SHANGCHEN POWER TECHNOLOGY CO., LTD.

企业简介

厦门市上宸电力科技有限公司专业生产高低压电气产品的厂家,公司坐落于东南沿海重要的中心城市——厦门市。采用国际先进技术及生产工艺,研制开发高低压电气产品,配备了先进的生产设备和专业的检测仪器,拥有一批高素质的技术人才和管理人员,对产品的生产进行严格有效的质量把关,着力为用户提供高质量、高性能的高低压电气设备并积极完善的售后服务,以帮助电力、公共事业和工业用户提高业绩。

公司通过质量、环境、职业健康三合一管理体系认证,公司生产的产品已顺利通过了国家权威检测机构的试验认证。产品广泛应用于二次变电站站用变、工矿企业、商场、地铁、风力发电、中小型发电厂、医院、城市居民用户、冶金、石化、矿厂等工矿企业,得到了用户的广泛好评。

上宸电力贯彻“以信为本,锻造精品”的企业精神,以市场为导向,以优质的产品为基础,为客户创造更高的价值,并致力于在此过程中成为世界一流的电力设备研发制造企业。

Xiamen Shangchen Electric Power Technology Co., Ltd. is a professional manufacturer of high and low voltage electrical products. The company is located in Xiamen, an important central city on the southeast coast. Using international advanced technology and production technology, research and develop high and low voltage electrical products, equipped with advanced production equipment and professional testing instruments, with a group of highly qualified technical personnel and management personnel, strict and effective quality control of product production, Focus on providing users with high-quality, high-performance high and low voltage electrical equipment and active and perfect after-sales service to help power, public utilities and industrial users improve their performance.

The company has passed the three-in-one management system certification of quality, environment and occupational health, and the products produced by the company have successfully passed the test certification of the national authoritative testing agency. Products are widely used in secondary transformer substation station transformers, industrial and mining enterprises, shopping malls, subways, wind power generation, small and medium-sized power plants, hospitals, urban residents, metallurgy, petrochemicals, mining plants and other industrial and mining enterprises, and have been widely praised by users.

Shangchen Power implements the enterprise spirit of "credibility-oriented, forging fine products", market-oriented and high-quality products as the basis to create higher value for customers, and is committed to becoming a world-class power equipment in this process R & D and manufacturing enterprises.



SCL(R)-24 移开式真空负荷开关-熔断器组合电器

01 APG 固封技术

◎ 真空灭弧室和一次回路主导件采用环氧树脂 APG 固封技术,不外露于空气中,适用于恶劣工作环境。

02 模块化流线型结构

◎ 模块化流线型结构和低内阻回路设计,电场均匀,散热性好,机械强度高。

03 适配多种规格

◎ SCL(R) 手车可直接配装于 800mm, 1000mm 宽的中置柜内。

04 可靠的撞针系统

◎ 可靠的撞针系统设计,确保高压熔断器熔断后可靠分闸,最大限度保护负载。

05 安全、快捷的熔断器安装方式

◎ 熔断器采用平装、拔插安装方式及具有导向、定位的熔断器固定套。

06 通过全套型式试验

◎ 产品通过全套型式试验以及局部放电 X 射线和电磁兼容性 (EMC) 试验。

07 符合多项标准

◎ 产品满足 IEC62271-105 和 GB3804-2017、GB16926-2009 标准

新一代



- 一、概述 01
- 二、产品型号说明 01
- 三、应用范围 02
- 四、技术特点 02
- 五、技术参数 04
- 六、熔断器的选择 05
- 七、外形尺寸 07
- 八、二次原理图 08
- 九、典型应用方案 09
- 十、订货须知 10
- 十一、随机文件 10
- 十二、组合电器(负荷开关-熔断器相关技术) 11
- 十三、选型清单 12

注意!

为防止意外事故,在对操作机构进行加润滑脂等各项工作时,应在未合闸状态下进行。
对开关元件各项故障维修应由受过专业培训的人员或生产厂家服务人员进行,以作出正确的调整工作。

一、概述

SCL-24 移开式真空负荷开关和 SCL(R)-24 移开式真空负荷开关 - 熔断器组合电器是我公司在广泛、深入的市场调查基础上，结合国外先进的产品技术及产品经验，自行研发设计的新一代中压开关元件产品。其特点为采用环氧树脂固封绝缘的新型户内开关设备，体积小、结构紧凑、新颖。采用标准手车设计，通用性强，广泛应用于中置式开关柜内，便于快速检修与更换，适用于 800\1000mm 宽的中置式开关柜。

适用于额定电压 24kV、额定频率 50Hz 的三相交流电力系统。

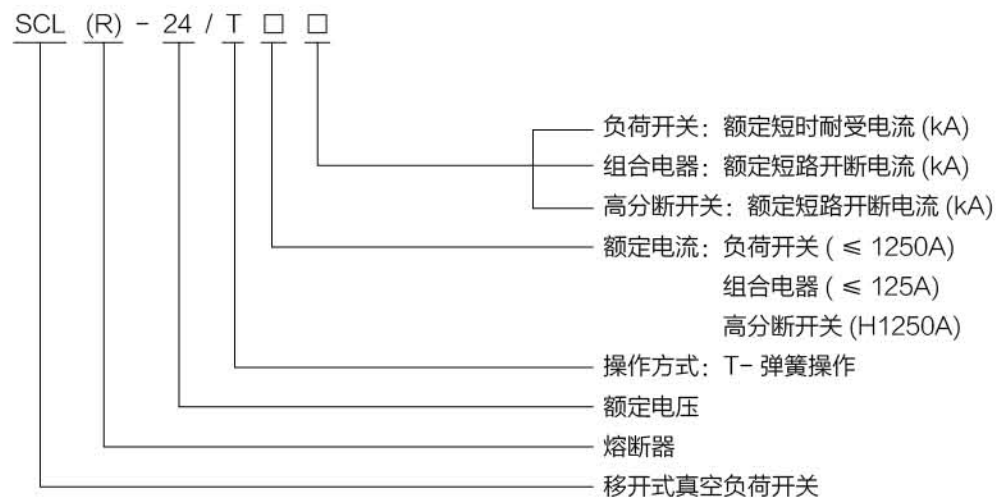
产品满足以下标准

- GB3804-2017《3.6kV~40.5kV 高压交流负荷开关》
- GB16926-2009《交流高压负荷开关 - 熔断器组合电器》
- GB/T11022-2011《高压开关设备和控制设备标准的共同技术条件》
- IEC62271-105 高压负荷开关 - 熔断器组合电器

使用环境条件

- 环境温度：-15℃ ~+40℃
- 相对湿度：日平均值 ≤ 95%
- 月平均值 ≤ 90%
- 海拔高度：≤ 1000m
- 户内无火灾、爆炸危险、化学腐蚀等
- 如有特殊要求，请与我们联系

二、产品型号说明



三、应用范围

真空负荷开关及其熔断器组合电器是环网供电单元的主元件，广泛应用于下列领域的配电站：是最有效保护变压器的选择。



- 电力系统
- 发电厂
- 石油化工
- 冶金工业
- 机场港口
- 小区住宅

四、技术特点

SCL(R)-24 移开式真空负荷开关 - 熔断器组合电器采用环氧树脂固封技术设计，即核心部件真空灭弧室和一次回路主导电件用环氧树脂 APG(自动压力凝胶注射)工艺固体绝缘，因而彻底杜绝了过去产品因灭弧室外露，容易在安装调试、运输过程中的机械冲撞而引起的灭弧室漏气、破损，以及因灭弧室外露，其表面因静电易吸附尘埃，尤其在不利运行环境，如灰尘、潮湿、高海拔或小动物进入等，其外绝缘水平降低而引起闪络等绝缘故障。因此 SCL(R)-24 产品其真空负荷开关固封极柱在使用寿命内是完全免维护的。熔断器模块亦采用环氧树脂 APG 注射工艺的绝缘安装座，杜绝了熔断器及其支座等导电件的绝缘隐患。SCL(R)-24 移开式真空负荷开关 - 熔断器组合电器代表着当今中压真空负荷开关 - 熔断器组合电器的国际先进水平。

SCL(R)-24 移开式真空负荷开关 - 熔断器组合电器为中置柜手车式结构，以适应当前的主流开关柜中置式结构的形式。特别是在中置式开关柜中替代传统的熔断器手车式或固定式组合电器。且与开关柜的“五防”联锁位置相同，因此不必对开关柜进行任何改动便可装配、使用该产品。

产品采用流线型设计，外形新颖、美观，大大提高了产品的机械强度和绝缘性能，从而进一步提高产品的可靠性和稳定性。

A 先进的设计手段

SCL(R)-24 移开式真空负荷开关 - 熔断器组合电器采用先进的 SOLIDWORKS 三维设计软件，能够在设计阶段对产品进行计算机仿真即预装配，因而能预警并杜绝产品的设计缺陷，以确保产品的设计质量。

B 环氧树脂 APG 工艺固封技术

SCL(R)-24 移开式真空负荷开关 - 熔断器组合电器灭弧室和主回路导电体的固封极柱，用进口环氧树脂，经抽真空混料均匀后，在专利模具中经压力注射成型。采用环氧树脂 APG 工艺，大大提高了产品内部结构的致密性，提高了产品的绝缘性能、机械强度和尺寸精度等。成型产品表面光洁、不易吸潮和爬电，绝缘件精度高、内部密度高、局部放电低、机械强度高，外形美观。

C 模块化、流线型结构设计

模块化结构设计不仅体现在整体结构上，也体现在电气控制回路上，模块化结构使 SCL(R)-24 产品整体结构清晰，外形美观，功能合理，操作简便，运行可靠。更主要的是，模块化使得在生产线上对产品的质量更容易控制、更容易保证。采用流线型设计，外形美观，不仅改善了回路的电场分布，避免尖端放电，同时也消除了机械应力集中的弊病，提高了绝缘性能和机械强度。

D 中置柜手车式结构

中置式手车结构，互换性能高，同一规格的产品无需调整即可互换，方便检修及维护，机械联锁符合中置式开关柜（比如 KYN28、KYN96、ZS1、GZS 等）的要求。开关柜制造厂采用 SCL(R) 配装于其中置式开关柜时，不必对柜体进行任何改动，可直接完全配套。

E 熔断器采用平装、拔插安装方式

SCL(R)-24 组合电器中的三相熔断器分别平装在呈封闭的熔断器室内。当需更换熔断器时，只需解开上触臂前端熔断器绝缘筒固定螺丝，拔出熔断器筒，带动熔断器移出熔断器室，便可进行熔断器更换；更换后将熔断器筒带熔断器插入熔断器室内，然后紧固绝缘件的固定螺丝即可。

熔断器室前端配有固定套，并且是已安装固定在熔断器绝缘筒内，防止客户遗失、漏装的现象，起到安装定位，也是对熔断器起支撑作用，防止导电夹因长期承受熔断器的自身重量而变形，导致接触不良。



F 可靠的撞针系统设计

可靠的撞针系统设计，确保高压熔断器熔断后可靠分闸，最大限度保护负载。组合电器开断短路故障电流一般在 10ms（半个周波）以内，而且开断容量可达 50kA，熔断器在开断短路故障时，能有效地将短路故障限制在一定的范围内（限流范围），因此更能有效、可靠的保护其区域内的开关设备和负载设备。

G 先进的环氧树脂 APG 工艺

固封极柱采用 APG 工艺，用进口环氧树脂通过真空混料设备、锁模机等浇注而成，从而使其局部放电值小于 10PC，确保了产品的绝缘性能、电气和机械性能以及外观质量。

H 科学的质量控制手段

- 灭弧室固封模块采用进口环氧树脂经 APG 工艺成型，每一模块通过 X 光探伤、局部放电测量等的严格检测
- 关键部件的螺栓紧固均通过高密度的扭力工具验证
- 主要零部件的镀层均通过镀层测厚仪控制，关键零部件的硬度通过硬度测试仪测定
- 手车的装配必须通过高精度手车校准工作台进行的验证，手车的配柜联锁装置必须在特制的工装上进行
- 产品的控制原理图的每一个回路、每一个接点都必须通过特制的智能评测台的测试

I 通过全套型式试验

SCL-24 和 SCL(R)-24 产品通过全套型式试验以及局部放电、X 射线和电磁兼容性 (EMC) 试验，产品技术水平达到国际先进水平，并获多项国家专利。

五、技术参数

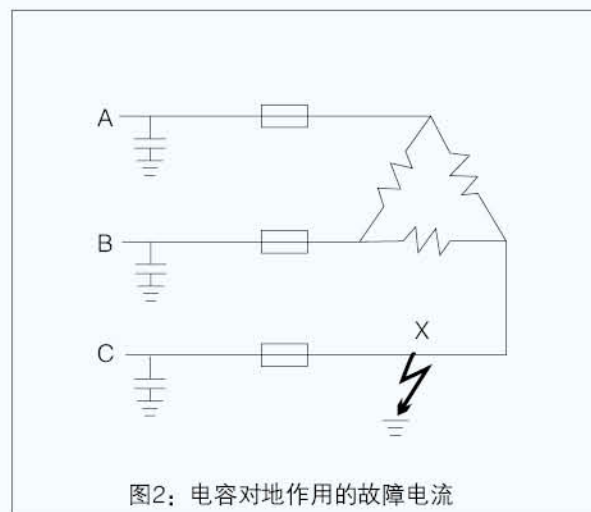
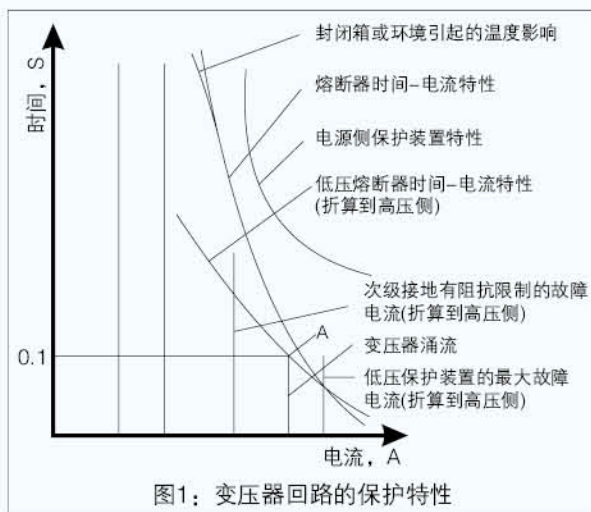
名称	单位	负荷开关 SCL-24/T □ - □	组合电器 SCLR-24/T125-40	高分断开关 SCL-24/TH □ - □	组合电器 SCLR-24/T125-40
额定电压	kV	24			
额定频率	Hz	50			
额定电流	A	630/1250	125(依熔断器而定)	630/1250	125(依熔断器而定)
额定绝缘水平	1min 工频耐受电压	kV 灭弧室断口 65; 相对地、相间 65;			
	雷电冲击耐受电压	kV 相对地、相间 125; 隔离断口 145			
额定短路开断电流	kA	-	40	20/25	40
有功负荷开断电流	A	630/1250	-	630/1250	-
额定闭环开断电流	A	630/1250	-	630/1250	-
有功负荷小电流开断	A	31.5	-	31.5	-
额定电缆充电开断电流	A	10	10	10	10
额定短路关合电流 (峰值)	kA	50/63	100	50/63	100
额定短时耐受电流	kA	20/25	-	20/25	-
额定短时耐受电流持续时间	S	4	-	4	-
额定峰值耐受电流	kA	50/63	-	50/63	-
额定交接电流	A	-	3150	-	3150
回路电阻	uΩ	≤ 150	≤ 250+ 熔断器	≤ 150	≤ 250+ 熔断器
电机功率	W	90			
动、静触头允许磨损累计厚度	mm	3			
触头开距	mm	13±1			
触头合闸弹跳时间	ms	≤ 2			
三相合、分闸不同期	ms	≤ 2			
平均合闸速度	m/s	0.8±0.2			
平均分闸速度	m/s	1.3±0.2			
机械寿命	次	10000			

六、熔断器的选择

由于熔断器能在小于 10ms 的时间内开断大容量的短路电流，熔断器开断短路电流最高达到 50kA，采用熔断器保护中压变压器的这种方式，在西欧配电网中可靠地实施了几十年。按照 VDN(电网运行联合会)的故障统计，高压熔断器保护变压器最为可靠，用断路器、过流时间保护及所属电流互感器的方案无法取代负荷开关 - 熔断器组合电器方案，而且过电流时间保护还需要专家匹配参数，因此熔断器能最有效保护变压器。

为了获得最优保护，在选择熔断器时应考虑下列因素：

- ⊙ 高压熔断器的时间 - 电流特性曲线应位于变压器涌流特性 A 的右侧，变压器涌流可取变压器满载电流的 10~12 倍，持续时间为 0.1s。
- ⊙ 高压熔断器的额定电流的选择应考虑如下因素：
 - a、高压熔断器的额定电流应选择超过变压器的满载电流，即等于变压器的允许过载电流，该过载电流必须考虑到三相不平衡和分接切换等因素引起的电流增加。
 - b、如果熔断器安装在一个封闭的箱内，则选择额定电流还需进一步增加，以保护熔断器在封闭箱内不超过规定的温升界限。
 - c、如果熔断器安装在周围空气温度可能超过正常使用条件的场所，则选择额定电流也应进一步增加。
- ⊙ 弧前时间 - 电流特性曲线的 I_{rlc} 尽可能低，以保证变压器的绕组故障、负载侧故障、电源侧接地故障与电源侧的过流保护装置更好地配合。
- ⊙ 当故障电流较小时，如在中性点不接地的电力系统中，发生有接地故障电流（见图 2），应选择最小开断电流尽可能低的熔断器。因为 X 点对地短路，A、B 相的电容器与其将构成一个回路，使这相熔断器承担了 A、B 两相容性电流（与负载电流重叠）、其电流为每相正常充电电流的 3 倍，这个电流可能持续相当长时间才使熔断器动作，如果熔断器没有撞击器使开关脱扣，则希望在这种应用条件下可选择一般熔断器或全范围熔断器。
- ⊙ 通过计算或经验知道，存在故障电流较高的场所，选用后备熔断器是适当的，一般考虑选择熔断器的最小开断电流应为变压器额定电流的 4~8 倍。



⊙ 熔断器、负荷开关和变压器配合示例

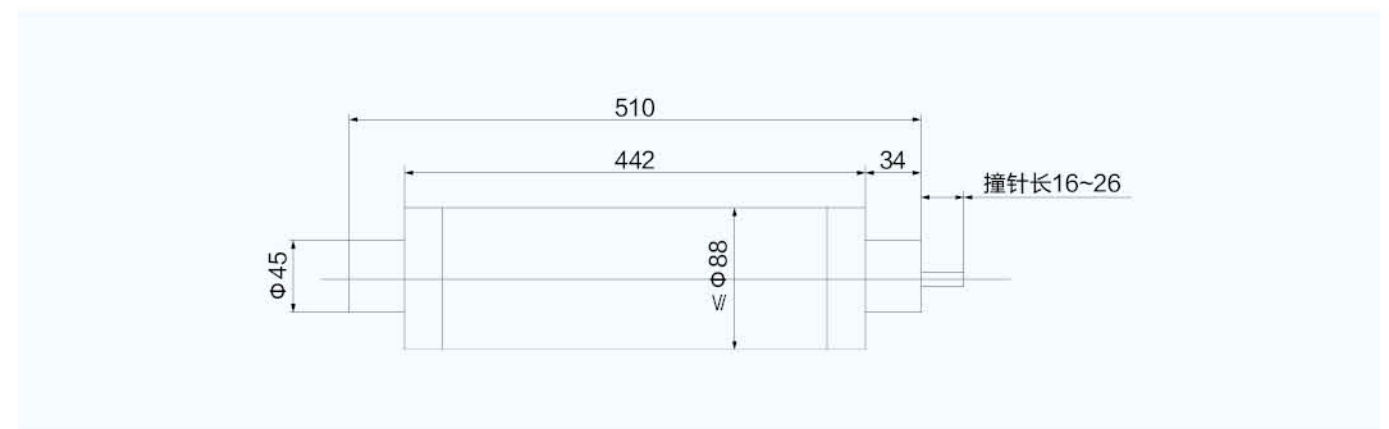
例：已知 S9-1250/24 变压器，所在高压侧系统的最大故障电流为 31.5kA。根据我公司可建议选用的熔断器为 63A，对此进行核实。

- (1) 满负载电流约 :36.09A;
- (2) 假定允许短时过载为 150%，并在变压器的“-5%”分接处，过载电流可近似为 :36.09 × 1.05 × 1.5=57A，装入熔断器后，组合电器的额定电流值足以允许变压器周期性过载到 57A。
- (3) 冲击励磁涌流（最大持续时间 0.1s）为 :36.09 × 12=433.08A
从熔断器的时间 - 电流特性曲线可以看出最靠近变压器涌流特性曲线右侧的是 100A 的熔断器特性曲线；因考虑熔断器置于三相封闭的绝缘筒内，因此考虑温升界限，熔断器额定电流应增 15% 选择。
- (4) 校准短路关合电流能力：熔断器最小开断电流一般为额定电流的 3 倍，即 3 × 63=189A，此值小于交接电流 (3.15KA)，可以安全使用。
- (5) 校准短路关合电流能力：查限流特性曲线，63A 熔断器，31.5KA 的预期短路电流所允许通过的最大电流峰值（截止电流值）为 13KA。SCL-24 型负荷开关短路关合能力为 50KA，可以使用。

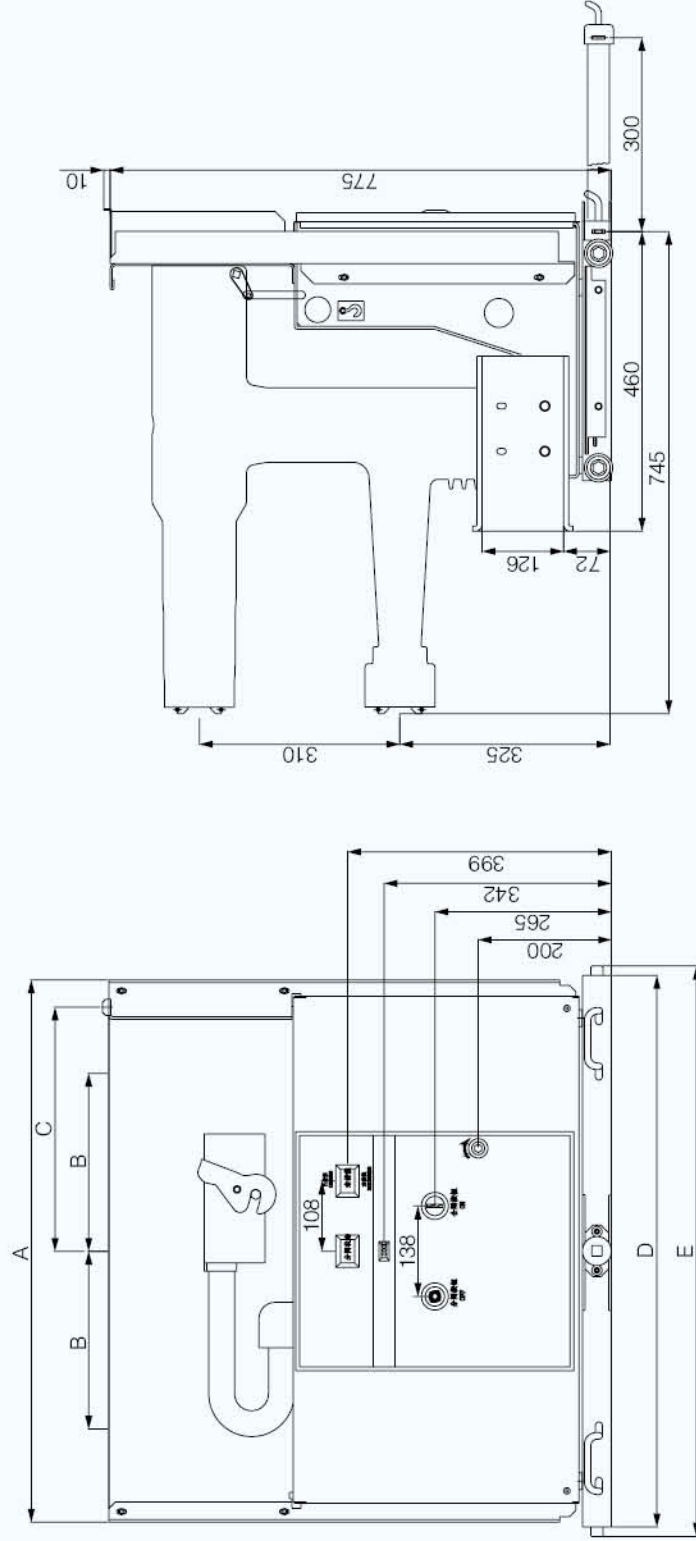
⊙ 熔断器额定电流选用原则可参考下表 (XRNT 型)

额定电压 (kV)	变压器容量 (kVA)														
	80	100	125	160	200	250	315	400	500	600	800	1000	1250	1600	2000
24	6.3	6.3	10	10	10	16	16	20	25	31.5	40	50	63	80	100

⊙ 熔断器外形尺寸

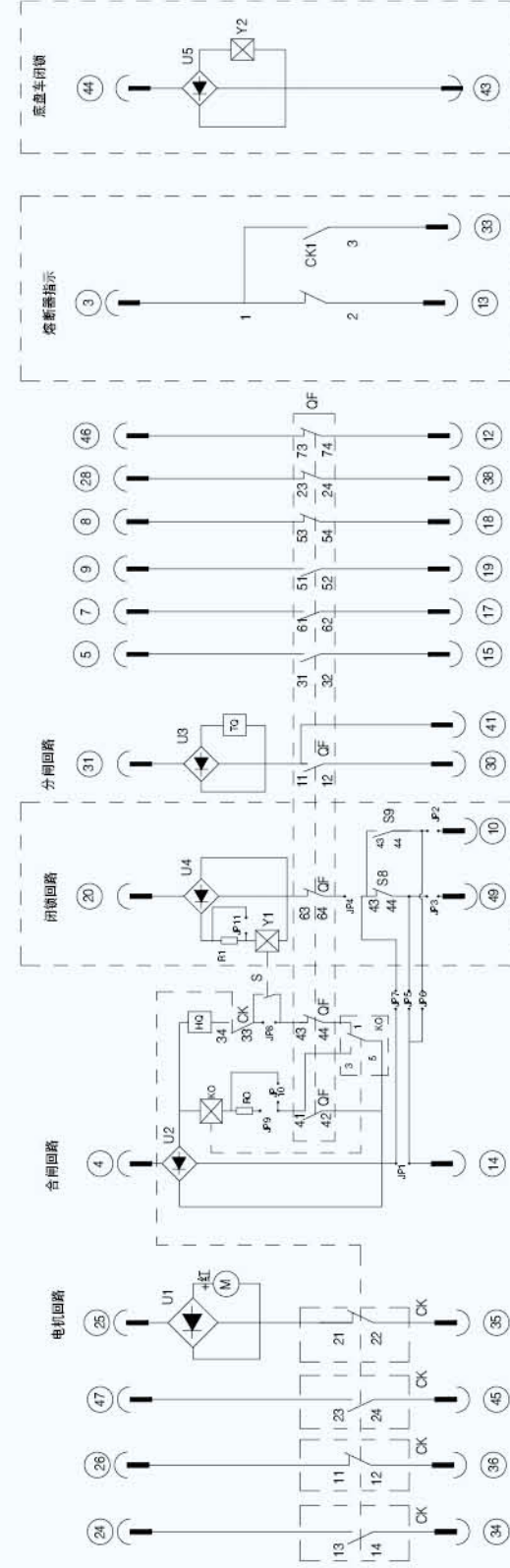


七、外形及安装尺寸 (mm)



柜宽	A	B	C	D	E
800	638	210	277	652	680
1000	838	275	377	852	880

八、二次接线及原理图



操作电源选择

跳线	m-l	q-p
JP10, JP11	/	/
操作电源	AC/DC220V	AC/DC110V

备注: √表示连接; /表示断开

可选件接线设置

跳线状态	a-b	c-d	e-f	g-h	a-f	a-g	b-c	i-j	l-k
JP1, JP4, JP3, JP2, JP5, JP6, JP7, JP8, JP9	√	√	√	√	√	√	√	√	√
配置	带闭锁	无闭锁	带闭锁	无闭锁	带防跳	无防跳			

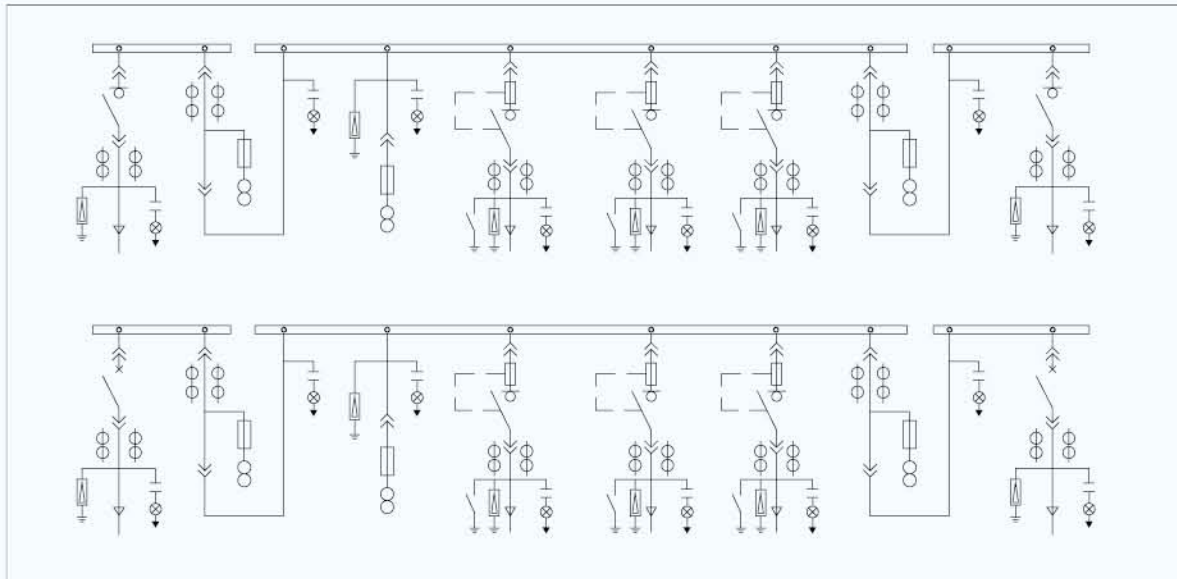
S9: 底盘车辅助开关
S8: 底盘车辅助开关
GK: 微动开关 (储能时切换)
GK1: 微动开关 (熔断器指示)
QF: 辅助开关 (分合闸时切换)
HQ: 合闸线圈
TQ: 分闸线圈

R0-R2: 电阻
S: 闭锁用微动开关 (可选件)
Y1-Y2: 闭锁电磁铁 (可选)
U1-U5: 整流器
M: 储能电机
JP1-JP11: 跳线
K0: 防跳继电器 (可选)

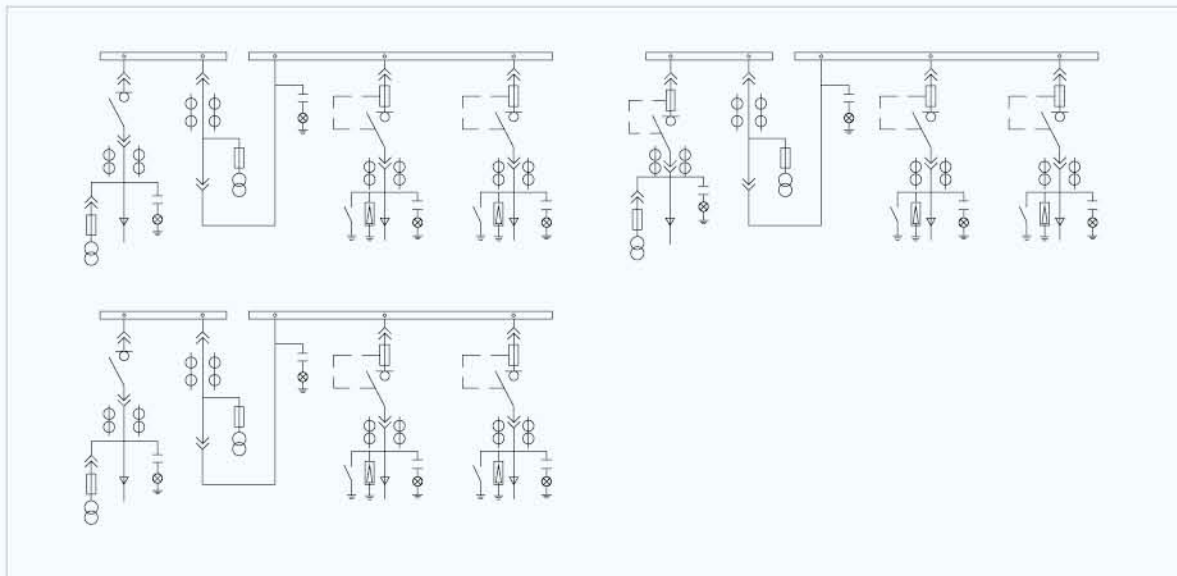
说明: 1. 图示为开关处于试验位置、分闸、未储能状态。
2. 当操作电源为直流时, 须保证电机进线极性一致 (极相反会反转)。

九、典型应用方案

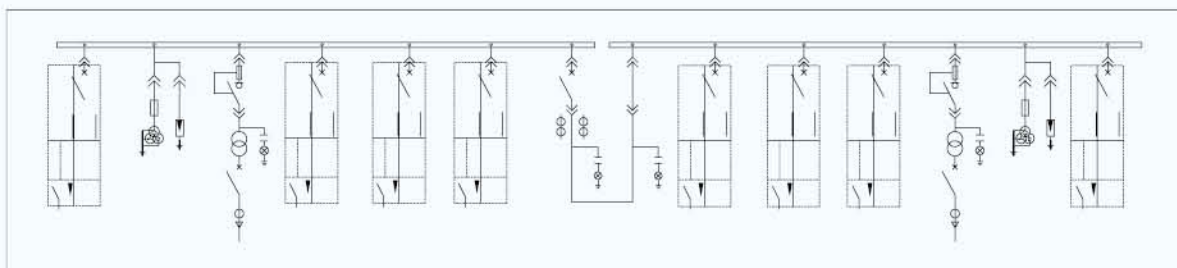
用户双电源方案



用户单电源方案



站用变方案

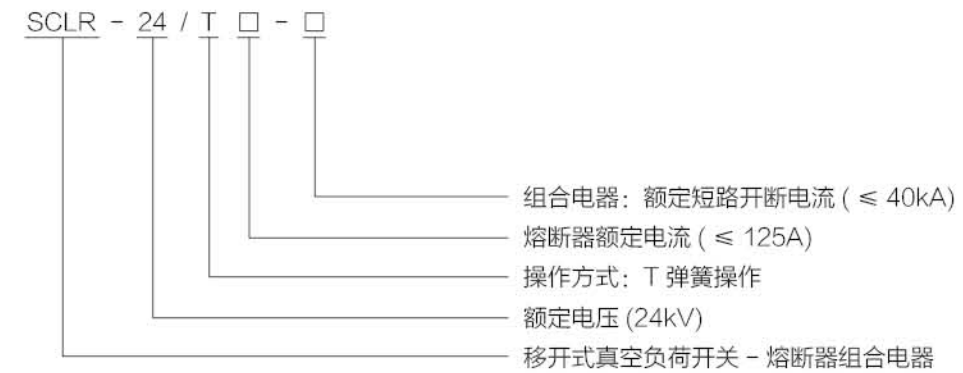


十、订货须知

订货时，用户须提供以下信息：

- 产品型号、名称、数量
- 额定电压，额定电流
- 操作电压，如无特殊要求按交直流 220V 供货
- 如有其它技术要求，订货时协商（比如增加熔断器辅助触点）

○ SCL(R)真空负荷开关 - 熔断器组合电器产品订货型号说明



○ SCL 真空负荷开关产品订货型号说明：



十一、随机文件

- 装箱单
- 合格证
- 出厂检验报告
- 安装使用说明书
- 随机配件

十二、组合电器（负荷开关 - 熔断器）的相关技术

■转移电流与交接电流

转移电流是指熔断器与负荷开关转移开断职能时的三相对称电流值。当小于该值时，首相电流由熔断器开断，而后两相电流就由负荷开关开断。转移电流一般大于负荷开关额定电流，它是负荷开关应能开断的最大电流。大于该值时，三相电流仅由熔断器开断。

交接电流为熔断器不承担开断，全部由负荷开关来开断的三相对称电流。小于这一电流时，熔断器把开断电流的任务交给带脱扣器触发的负荷开关来承担。

从 IEC 确定转移电流和交接电流的方法可见交接电流大于转移电流，IEC-420 规定生产厂凡进行了交接电流实验者转移电流可免试。

■简化了短路电流的限制

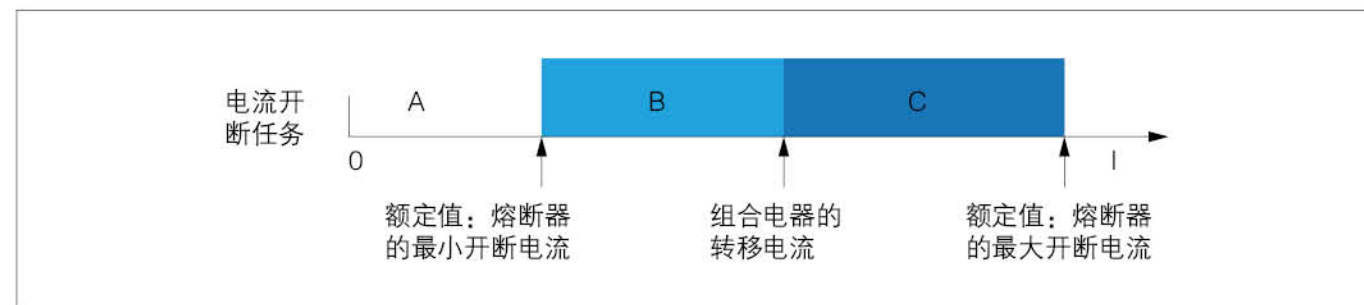
熔断器的最大优势是具有限流特性，这就大大简化了对配电装置短路强度的要求。特别对短的电缆线段及与此相关的阻尼阻抗小的工业电网来说，会导致配电中巨大的短路电流。而用 125A 熔断器就可将预期短路电流从 31.5KA 降至实际短路电流 13KA。这样串联的熔断器的限流作用减小了配电站的短路强度，和串联输电设备的电动力及短时发热负担，提高电网设备的可靠性。另外限流熔断器的优势还有故障电流下开断时间短。能够在第一个半波内开断最大开断电流范围内的各种故障电流。

因此在选用组合电器比断路器的优点有：首先减少对用电设备电能质量的影响。在熔断器后出现短路故障时，电压扰动十分小，而断路器在分断短路期间出现的电压扰动几乎达到 100%，并给用电设备带来相应的干扰。其次，由于熔断器的限流作用，可采用小截面的中压电缆。

■负荷开关与熔断器的正确配合才能收到保护效果

根据负荷开关与熔断器的配合，将电流划分为三个区域：

- A 区域为工作电流范围：为组合电器的额定电流，开断由负荷开关单独完成。
- B 区域为转移电流范围：当低于转移电流直到熔断器最小开断电流时，熔断器第一灭弧相动作后，由开关或是由熔断器开断。
- C 区域为限流范围：当故障电流更大时，熔断器在故障电流的第一个半波就已经动作，并将故障电流的峰值限制到它的允通电流值。这时故障电流大于转移电流，由熔断器开断，负荷开关在撞击器作用下动作，但不开断电流。



十三、24KV 真空负荷开关熔断器组合电器订货选型清单

工程名称: _____ 客户名称: _____
 型号规格: _____ 联系电话: _____
 订货数量: _____ 传 真: _____

序号	我公司配置能力			用户所需配置 (√)	备注
	额定电流 (A)	开断电流 (KA)	配静触头外径		
1	额定电流	630	20 (耐受)	Φ35	负荷开关
		125	50	Φ35	组合电器
2	额定电压	24KV			
3	用户操作电压	交 / 直流 110V			
		交 / 直流 220V			
4	底盘车接地方式	摩擦接地			
		两侧接地			
5	配柜宽选择	配柜宽 800mm, 相间 210mm			极间距 310
6		配柜宽 1000mm, 相间 275mm			
7	关门闭锁 (选配)			此项为选配型	
8	合闸闭锁电磁 (选配)				
9	底盘车闭锁电磁铁 (选配)				
10	梅花触头镀银厚度	标配			
11		≥ 6.5~8.0 μm			

如用户有特殊要求，请在此附技术说明并签字：